



> POMPES PNEUMATIQUES À MEMBRANES PLASTIQUES ET MÉTALLIQUES Orifices 1/4"

Nous consulter pour valider la compatibilité des matériaux de la pompe et des accessoires avec votre produit

MATÉRIAUX DE CONSTRUCTION :

Corps : Polypropylène (PP), Acétal, PVDF
Membranes : Santoprene®, PTFE

SPÉCIFICATIONS ET AVANTAGES :

Pompes adaptées pour le transfert de liquides agressifs et/ou visqueux. Les pompes plastiques sont recommandées pour les acides forts, pour les bases. Les pompes métalliques ont une bonne tenue aux solvants, hydrocarbures, ...

Pompes auto-amorçantes à sec. La hauteur d'amorçage varie si la pompe est sèche ou mouillée.

Débit réglable par l'ajustement de la pression et du débit d'air admis (voir accessoires).

En cas de marche à vide, la pompe continue à fonctionner sans échauffement et sans usure.

Si le refoulement du liquide est fermé, la pompe s'arrête automatiquement sans dommage.



PP1/4SAN

CARACTÉRISTIQUES :

Débit max : 20 litres/minute

Orifices : 1/4" F et 3/4" M

Pression max : 7 bar

Hauteur d'aspiration à sec : 2 mètres

Hauteur d'aspiration membranes mouillées : 7 mètres

Particules admissibles : 2 mm



Température du liquide : de 0°C à 70°C

Consommation d'air : 2,4 à 12 Nm³/h

Viscosité : 2.000 cP

Raccordement air : 3/8"

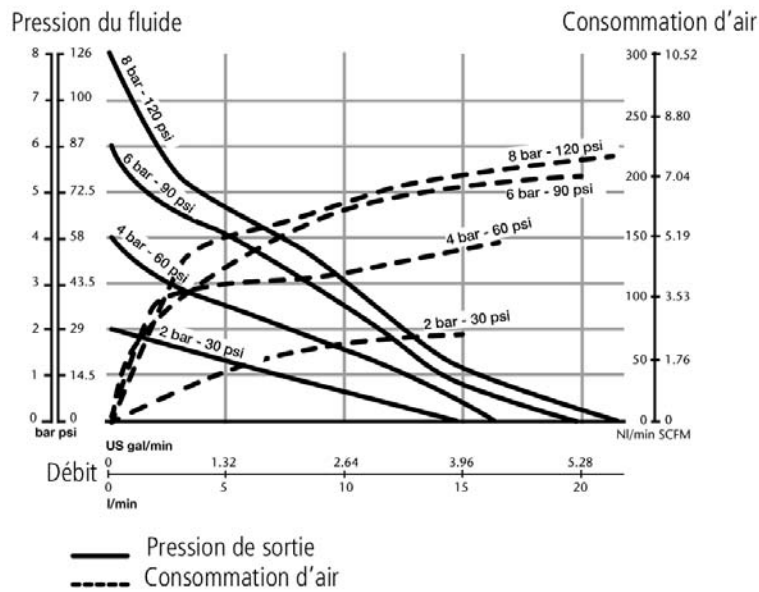
Version **ATEX** (ATEX II2 GD IIB/IIC 95°C)

REFERENCES	CONSTRUCTION	MEMBRANES	BOULES	SIEGES	AUTRES PIÈCES EN CONTACT	APPLICATION	POIDS
PP1/4SAN	PP	Santoprene®	PTFE	PP	Inox, EPDM	Liquide à base d'eau, acide ou base dilués, adblue.	1,2
AC1/4PTFE-EX 	Acétale	PTFE	PTFE	Acétale	Inox	Vaste gamme de compatibilité chimique. Recommandée pour utilisation avec solvants halogénés.	1,2
PVDF1/4PTFE-EX 	PVDF	PTFE	PTFE	PVDF	Hastelloy® C	Vaste gamme de compatibilité chimique. Recommandée pour utilisation avec des acides et des bases.	1,2

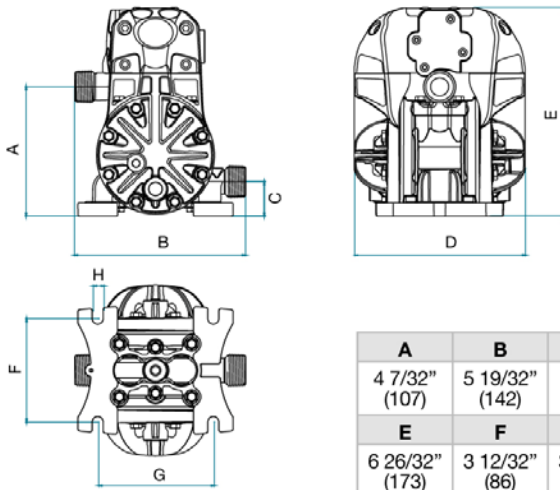


> POMPES PNEUMATIQUES À MEMBRANES PLASTIQUES ET MÉTALLIQUES Orifices 1/4"

Nous consulter pour valider la compatibilité des matériaux de la pompe et des accessoires avec votre produit



Dimensions (mm)



A	B	C	D
4 7/32" (107)	5 19/32" (142)	1 9/64" (29)	5 19/32" (142)
E	F	G	H
6 26/32" (173)	3 12/32" (86)	3 25/32" (96)	11/32" (9)

ACCESSOIRES COMPLÉMENTAIRES:

Filtre régulateur de pression d'air + jonction 3/8" - 1/4"
Réf. : FR14



Vanne pointeau de réglage du débit d'air + jonction 3/8" - 1/4"
Réf. : VP14

