



# > POMPES MANUELLES ROTATIVES NUES ou ÉQUIPÉES VOLT1 - VOLT2 / FVOLT1 - FVOLT2

**VOLT1 ou 2** Pompe manuelle nue  
**FVOLT 1 ou 2** Pompe manuelle équipée

## UTILISATION :

Ces pompes rotatives à 360° sont compatibles avec le gasoil, les huiles, l'eau et tout autre liquide non agressif.

Elles sont auto-amorçantes et résersibles.

Il est possible de les monter à l'horizontale ou à la verticale.

Capacité d'aspiration maximale : 5 mètres de hauteur

## CONSTRUCTION :

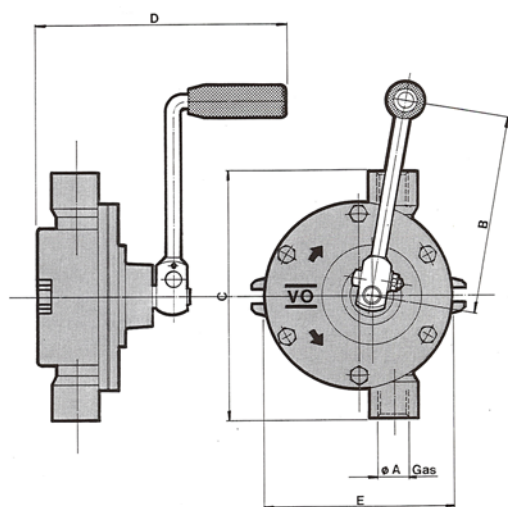
**Corps de pompe :** fonte

**Rotor :** laiton

**Palettes :** Delrin

Étanchéité par garniture jointe NBR

La version équipée (**FVOLT**) est fournie avec un tube acier 3/4" d'une longueur de 1 mètre et une bonde 2" à l'aspiration, et avec 2 mètres de tuyau Ø 25, un bec verseur et coude au refoulement.



REFERENCE	Ø A	B	C	D	E
VOLT1	3/4"	110	160	180	118
VOLT2	1"	165	195	208	155



VOLT1



FVOLT1

REFERENCE	DÉBIT MAX	VOLUME PAR ROTATION	Ø ORIFICES	POIDS	VERSION ÉQUIPÉE	POIDS
VOLT1	2,1 m <sup>3</sup> /h	0,3 L par rotation à 360°	3/4" F	3,4 kg	FVOLT1	7 kg
VOLT2	2,7 m <sup>3</sup> /h	0,4 L par rotation à 360°	1" F	4,5 kg	FVOLT2	8,1 kg