



## > FILTRE A CARTOUCHE POUR ADBLUE TUF-3D / 3D-FILTRE

**TUF-3D** cartouche filtrante AdBlue® avec adaptateur  
**3D-FILTRE** cartouche de remplacement

### SECTEUR D'UTILISATION :

Les conditions ambiantes dans lesquelles sont effectuées les opérations de transvasement et de ravitaillement en AdBlue® représentent les principales causes de contamination du fluide. L'utilisation de ce filtre contribue à maintenir la qualité du produit distribué et ainsi accroître la durée de vie du catalyseur.

### DESCRIPTIF :

Filtre à cartouche + adaptateur 1" F

### CARACTÉRISTIQUES TECHNIQUES :

S'utilise sur l'AdBlue®  
Capacité filtrante : 70 µm  
Débit maxi : 40 l/min  
Pression maxi d'exercice : 4 bars  
Poids : 0,6 kg  
Adaptateur 1"



TUF-3D



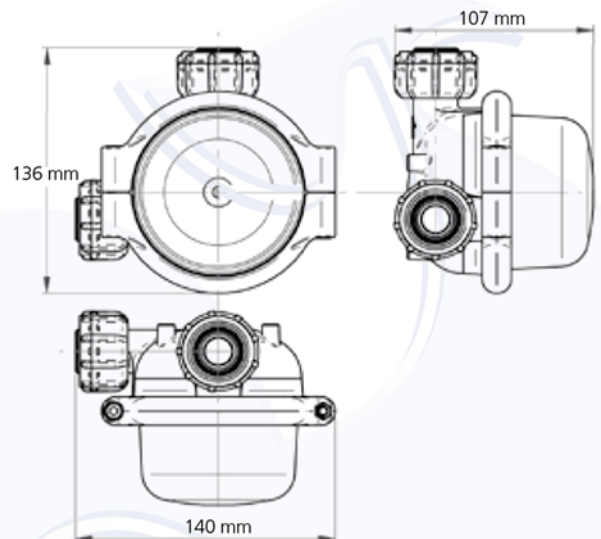
Cartouche de remplacement  
Réf : 3D-FILTRE



### PRINCIPE :

La filtration des particules, à haut rendement (70 µm) est mécanique. Elle se fait par le biais d'un filtre progressif spécialement développé pour l'AdBlue®.

Il est conseillé de remplacer la cartouche du filtre une fois par an.



RÉF DU FILTRE COMPLET	POUR	DÉBIT MAX	CAPACITE FILTRANTE	EFFICACITÉ	PRESSIION MAXI	RÉF DE LA CARTOUCHE	POIDS
TUF-3D	AdBlue®	40 l/mn	70 µm	99,5 %	4 bars	3D-FILTRE	0,6 kg