



# > PANOPLIES : POMPES ÉLECTRIQUES AVEC POMPE MANUELLE D'AMORÇAGE ET DE SECOURS PA00302 / PA00303

PA00302 moteur monophasé 230 Volts

PA00303 moteur triphasé 400 Volts

## SECTEUR D'UTILISATION :

Kit de pompage gasoil constitué d'une pompe manuelle et de deux pompes électriques (dont une de secours) assemblées sur un châssis métallique.

La pompe manuelle a une double fonction : elle sert de pompe d'amorçage au circuit gasoil et de pompe de secours en cas de panne électrique.

Les pompes électriques garde leurs caractéristiques, la pompe manuelle générant une perte de charge équivalent à un clapet anti-retour.

## CARACTÉRISTIQUES DE LA POMPE ÉLECTRIQUE:

Hauteur d'aspiration maximale : 5 m

Débit maximum : 5,9 m<sup>3</sup>/h

## CARACTÉRISTIQUES DU MOTEUR :

Fréquence : 50 Hz

Isolation classe F

Protection : IP44

## COMPOSANTS DE LA POMPE ÉLECTRIQUE :

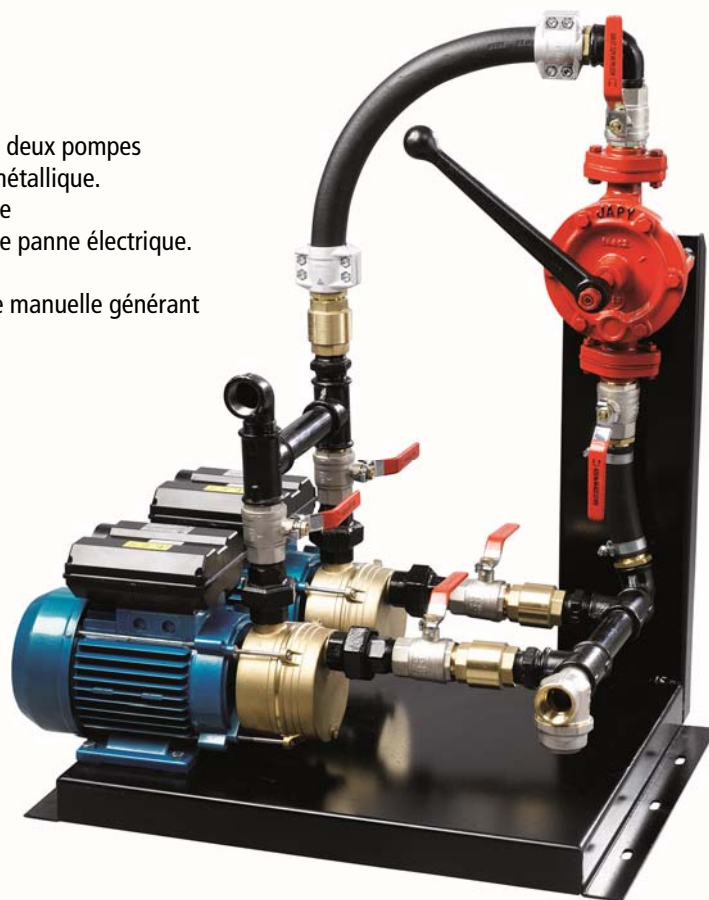
Corps de pompe : laiton

Turbine : laiton

Garniture mécanique : céramique / graphite / NBR

Arbre moteur : inox

Mécanisme intérieur : laiton



## CARACTÉRISTIQUES DE LA POMPE MANUELLE :

Hauteur d'aspiration maximale : 7 m

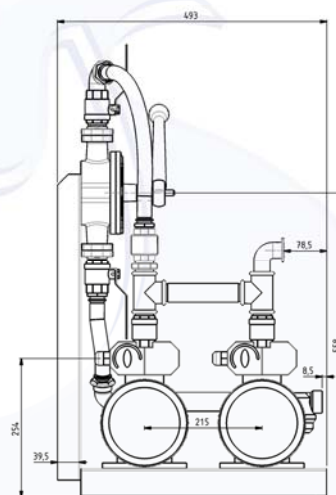
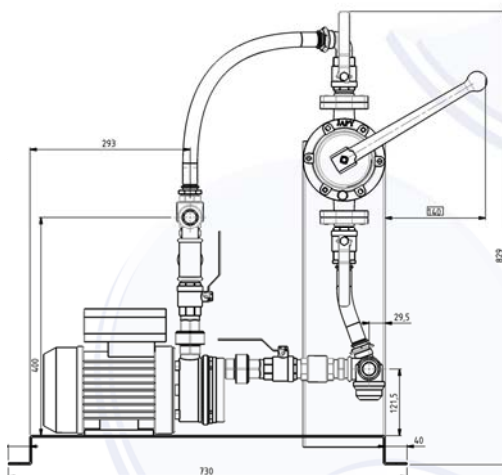
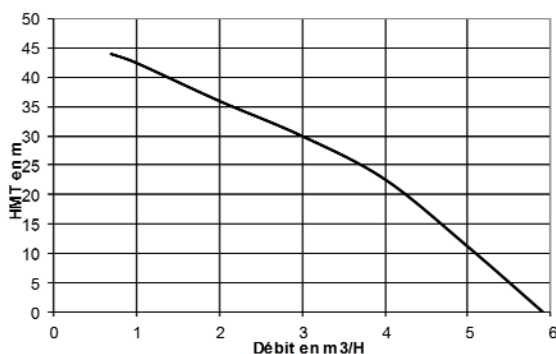
Débit maximum : 1,3 m<sup>3</sup>/h

## COMPOSANTS DE LA POMPE MANUELLE :

Corps et couvercle : fonte

Mécanisme intérieur : zamak

Axe de pompe et visserie : acier



REFERENCE	DESIGNATION	TYPE	DÉBIT MAX	HMT MAX	PUISSANCE en kw	TENSION en volt	INTENSITE en ampère	VITESSE DE ROTATION	ORIFICE	POIDS en kg
PA00302	2 JEV302 + EZ1RS	Monophasé	JEV302 : 5,9 m <sup>3</sup> /h EZ1RS : 1,3 m <sup>3</sup> /h	42 m	1,5	230	4,8	2800 tr/mn	1 "	52
PA00303	2 JEV303 + EZ1RS	Triphasé	JEV303 : 5,9m <sup>3</sup> /h EZ1RS : 1,3 m <sup>3</sup> /h	42 m	1,5	400	1,6	2800 tr/mn	1 "	52