



> POMPES ÉLECTRIQUES DE SURFACE À ROTOR EXCENTRÉ MO-B-44 / MO-B-45

MO-B-44C1 moteur courant continu 12 Volts

MO-B-44C2 moteur courant continu 24 Volts

MO-B-44 moteur monophasé 230 Volts

MO-B-45 moteur triphasé 230/400 Volts

SECTEUR D'UTILISATION :

Ces électropompes, à vis hélicoïdale, sont très utilisées dans l'industrie marine. Elles permettent de transférer les citernes à déchets des bateaux, de vidanger les rejets d'eaux usées des toilettes, de vider des liquides lourds ayant des particules solides en suspension, des liquides visqueux et huileux, tels que les huiles lubrifiantes, les huiles usagées, le mazout, le gasoil, etc...

CARACTÉRISTIQUES DE LA POMPE :

Pompe électrique à vis hélicoïdale

Moteur 0,55 kW

Vitesse de rotation : 1400 tr/min

Viscosité maximale : 500 cPo

Capacité d'aspiration : 3 mètres

Pression maxi : 3,5 bar

Débit maxi : 2,8 m³/h

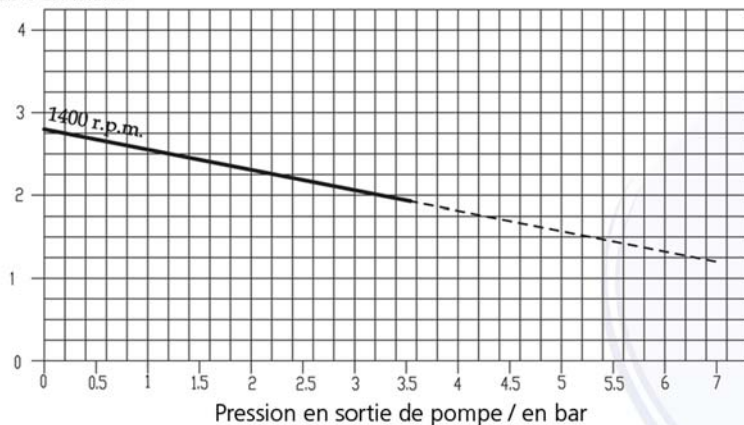
CONSTRUCTION :

Corps de pompe : Bronze

Stator : NBR (Viton ou EPDM sur demande)

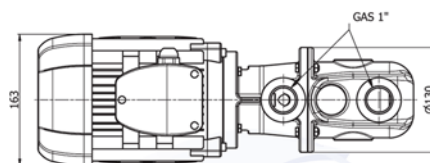
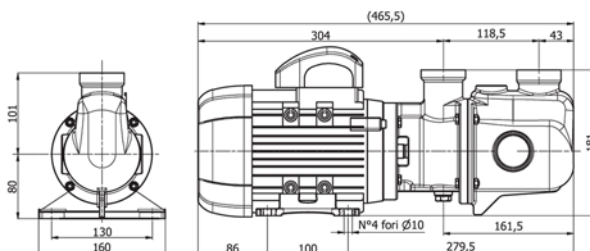
Vis : Inox 304

Débit en m³/h

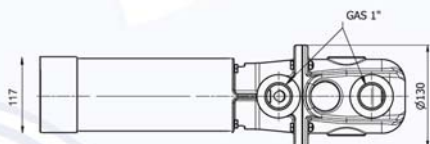
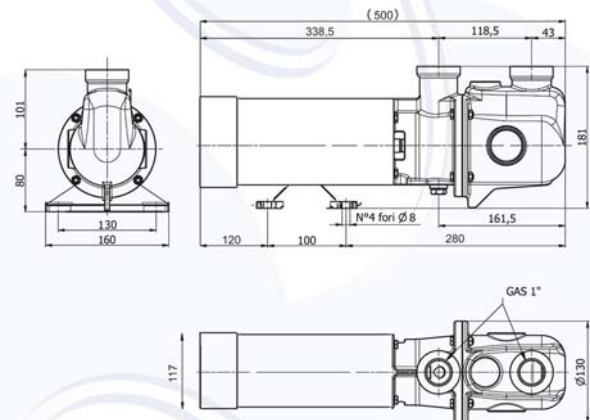


MO-B-44C1

moteur monophasé / triphasé :



moteur courant continu :



REF	TENSION	Ø ORIFICE	DÉBIT MAXI	PRESSION MAXI	Ø PARTICULES DURES	Ø PARTICULES MOLLES	POIDS
MO-B-44C1	12 V - CC	1"	2,8 m ³ /h	3,5 bar	3,2 mm	6,4 mm	15 kg
MO-B-44C2	24 V - CC	1"	2,8 m ³ /h	3,5 bar	3,2 mm	6,4 mm	15 kg
MO-B-44	230 V - Mono	1"	2,8 m ³ /h	3,5 bar	3,2 mm	6,4 mm	16,5 kg
MO-B-45	230 / 400 V - Tri	1"	2,8 m ³ /h	3,5 bar	3,2 mm	6,4 mm	16,5 kg