



## > PISTOLET DE DISTRIBUTION HUILE AVEC COMPTEUR À PRÉSÉLECTION KPP

KPP pistolet de distribution d'huile avec compteur électronique à présélec-

### DESRIPTIF :

Corps du compteur en aluminium moulé résistant aux pressions élevées.

Protection par une structure en plastique antichoc.

Compteur à engrenages ovales en résine acétal.

Écran à cristaux liquides avec compteur partiel 4 chiffres et compteur totalisateur 6 chiffres.

Extrémité articulée avec bouton de positionnement et soupape anti-goutte.

Raccord pivotant 1/2" avec filtre incorporé

### COMPOSANTS :

Corps : Aluminium moulé

Engrenages ovales : Résine acétal

### CARACTÉRISTIQUES TECHNIQUES :

Débit : de 1 à 30 l/mn

Répétitivité : 0,2 %

Précision :  $\pm 0,5$  % dans toute la plage de débit

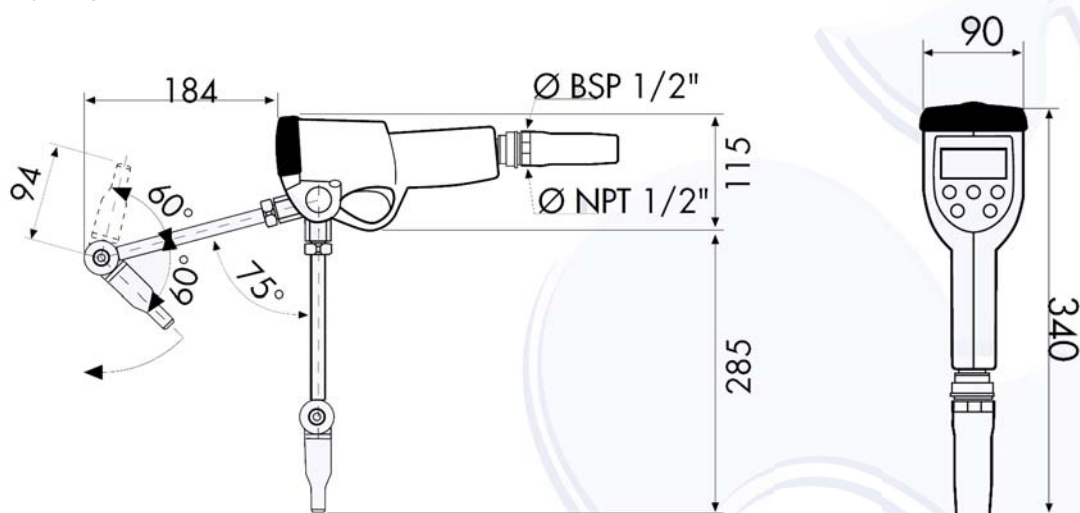
Pression de service : 70 bars

Viscosité : de 5 à 2000 mm<sup>2</sup>/s

Quantité pré sélectionnable : de 0,1 à 99,9 litres

Poids : 3 kg

Pertes de charge : 4,5 bar à 10 l/min pour une utilisation avec de l'huile 80 W à 21°C



RÉF	POUR	VISCOSITÉ	PLAGE DE DÉBIT	ORIFICE	POIDS	PRESSION MAX
KPP	Huile	De 5 à 2000 mm <sup>2</sup> /s	1 à 30 l/mn	1/2" BSP	3 kg	70 bars