



K12-X compteur/débitmètre étalonné normalisé ATEX zone 1 et 2

DESRIPTIF :

Normalisé ATEX Ex II 2G EEX ia II B T4

Protection par un capot renforcé en nylon

Ecran à cristaux liquides avec indication :

- à 5 chiffres de la quantité partielle
- à 8 chiffres de la quantité totale, non effaçable

Affichage des unités en :

- litres,
- millilitres,
- galons,
- milligalons,
- m³,
- kg,...

Alimentation autonome de l'affichage par une pile lithium 3,6 V assurant jusqu'à 1 an de fonctionnement.

COMPOSANTS :

Corps : Aluminium

Engrenages : Inox

Joint : PTFE

CARACTÉRISTIQUES TECHNIQUES :

Débit : 1 à 40 l/mn

Pression max : 68 bars

Répétabilité $\pm 0,03$ %

Précision : $\pm 0,5$ %

Viscosité maximale conseillée : 1 000 mPa

Température d'utilisation : de -20°C à $+80^{\circ}\text{C}$

Protection : IP 66/67 (ATEX)

Signal d'entrée : Contact Reed, Effet Hall (fréquence maxi : 5,5 kHz)

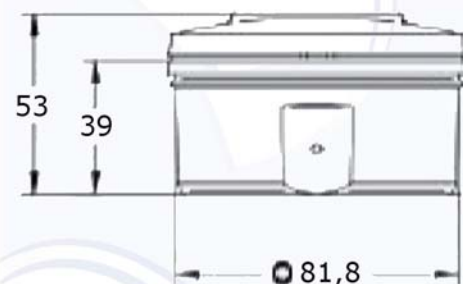
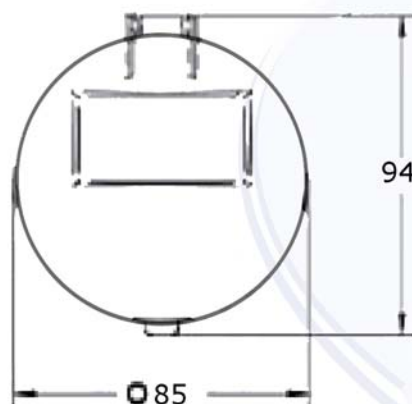
Alimentation externe : 8 à 15 Vcc

Sortie impulsionnelle : PNP ou NPN, longueur de signal 60 msec

Raccordement électrique : presse étoupe pour câble $\varnothing 3-6$ mm

Poids : 2,5 kg

Orifice 1/2" BSP F



RÉF	MATÉRIAUX	PLAGE DE DÉBIT	ORIFICE	POIDS	PRESSION MAX
K12-X	Aluminium - Inox - PTFE	1 à 40 l/mn	1/2" BSP F	2,5 kg	68 bars