



# > DISTRIBUTEURS AUTOMATIQUES D'EAU SOUS PRESSION : SURPRESSEURS



JEJ12SP60



JEJ12SP24

## UTILISATION :

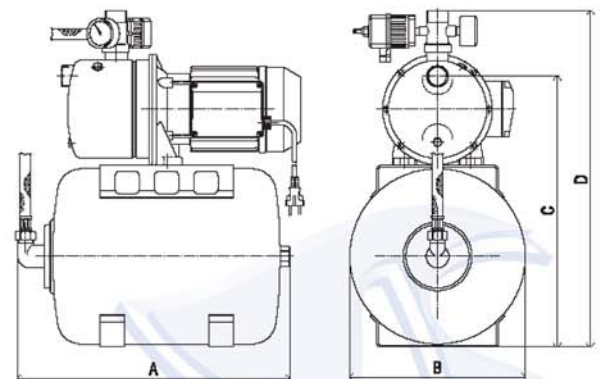
Groupe automatique destiné à l'alimentation en eau des maisons individuelles et à la surpression domestique à partir d'un point d'eau (puit, ruisseau, etc ...)

## ÉQUIPEMENT :

- 1 pompe électrique avec corps en inox 304
- 1 réservoir avec membrane alimentaire
- 1 pressostat
- 1 manomètre
- 1 vanne 5 voies
- 1 flexible avec tresse en acier galvanisé
- 1 coude

## FONCTIONNEMENT :

L'électropompe met le réservoir sous pression d'eau, le déclenchement automatique du moteur électrique se fait par l'intermédiaire du pressostat. Les pressions d'enclenchement et de désenclenchement sont réglées en usine.



VOLUME DU RÉSERVOIR	Ø ASPIRATION ET REFOULEMENT	A (MM)	B (MM)	C (MM)	D (MM)
24 litres	1"	500	290	447	495
60 litres	1"	700	400	627	750
100 litres	1"	745	500	732	855

## CARACTÉRISTIQUES :

RÉFÉRENCE	TYPE	PUISSANCE EN KW	TENSION EN VOLT	DEBIT MAXI EN M <sup>3</sup> /H	PRESSIION MAXI EN BAR	VOLUME DU RÉSERVOIR EN LITRE
JEJ12SP24	Monophasé	0,75	230	3	4	24
JEJ12SP60	Monophasé	0,75	230	3	4	60
JEJ12SP100	Monophasé	0,75	230	3	4	100
JEJ13SP24	Triphasé	0,75	230 / 400	3	4	24
JEJ13SP60	Triphasé	0,75	230 / 400	3	4	60
JEJ13SP100	Triphasé	0,75	230 / 400	3	4	100
JEJC2SP24	Courant continu	0,6	24	2,5	3	24
JEJC2SP60	Courant continu	0,6	24	2,5	3	60