



GR430 pistolet compteur pour graisse

## SECTEUR D'UTILISATION :

Pistolet innovant pour la distribution de graisse, intégré à un compteur à engrenages ovales.

## DESCRIPTIF :

Mesure visualisée directement sur un écran à cristaux liquides

Indication partielle pouvant être remise à zéro

Poignée en aluminium munie d'un levier de mise en fonction en acier trempé

Compteur alimenté par 2 piles 1,5 Volts AA

## CARACTÉRISTIQUES TECHNIQUES :

Pression de service maxi : 550 bars

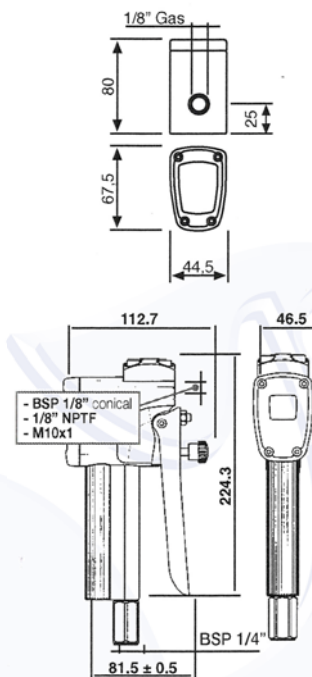
Débit maxi : de 0,1 à 2,5 kg/mn

Précision de comptage :  $\pm 3\%$

Orifice d'entrée : 1/4" BSP

Orifice de sortie : M 10x1

Poids : 2,3 kg



RÉF	POUR	DÉBIT MAX	ORIFICE ENTREE	ORIFICE SORTIE	POIDS	PRESSION MAX
GR430	Graisse	2,5 kg/mn	1/4" BSP	M 10x1	2,3 kg	550 bars