

# > POMPES VIDE-FÛTS ÉLECTRIQUE ou PNEUMATIQUE INOX ATEX F-INOX1000-700EX - F-INOX1000-D600EX

## SECTEUR D'UTILISATION :

Transfert d'essence, alcool, diluants, solvants inflammables.  
Pompe conforme à la norme ATEX 94/9/CE ATEX II 2G IIB T3

## CARACTÉRISTIQUES DE LA POMPE :

Pompe électrique vide-fûts, tube Inox normalisée ATEX  
5 mètres de câble et fiche **non** ATEX  
Accouplement pompe/moteur : raccord express 1/8 tour  
Longueur du tube plongeur : 1000 mm - Ø extérieur : 40 mm  
Température maximum du liquide : 100°C

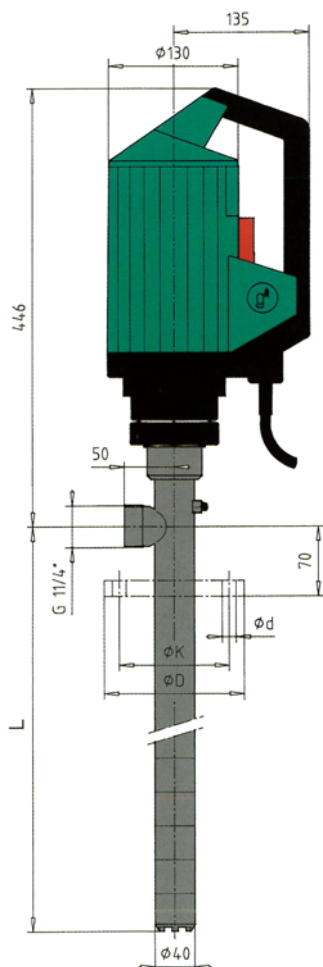
## DIFFÉRENTS MODÈLES POSSIBLES :

Sur demande : tube plongeur 700, 1200 mm ou sur mesure

## COMPOSANTS DE LA POMPE :

Construction : Inox  
Arbre : Inox

**Nous consulter pour valider la compatibilité des matériaux de la pompe et des accessoires avec votre produit**



## Version électrique :

**F-INOX1000-700EX** moteur monophasé 230 Volts  
Obligatoire en zone dangereuse  
Puissant et durable

## CARACTÉRISTIQUES DU MOTEUR :

Fréquence : 50 Hz  
Puissance : 700 W  
Protection : IP54

## Version pneumatique :

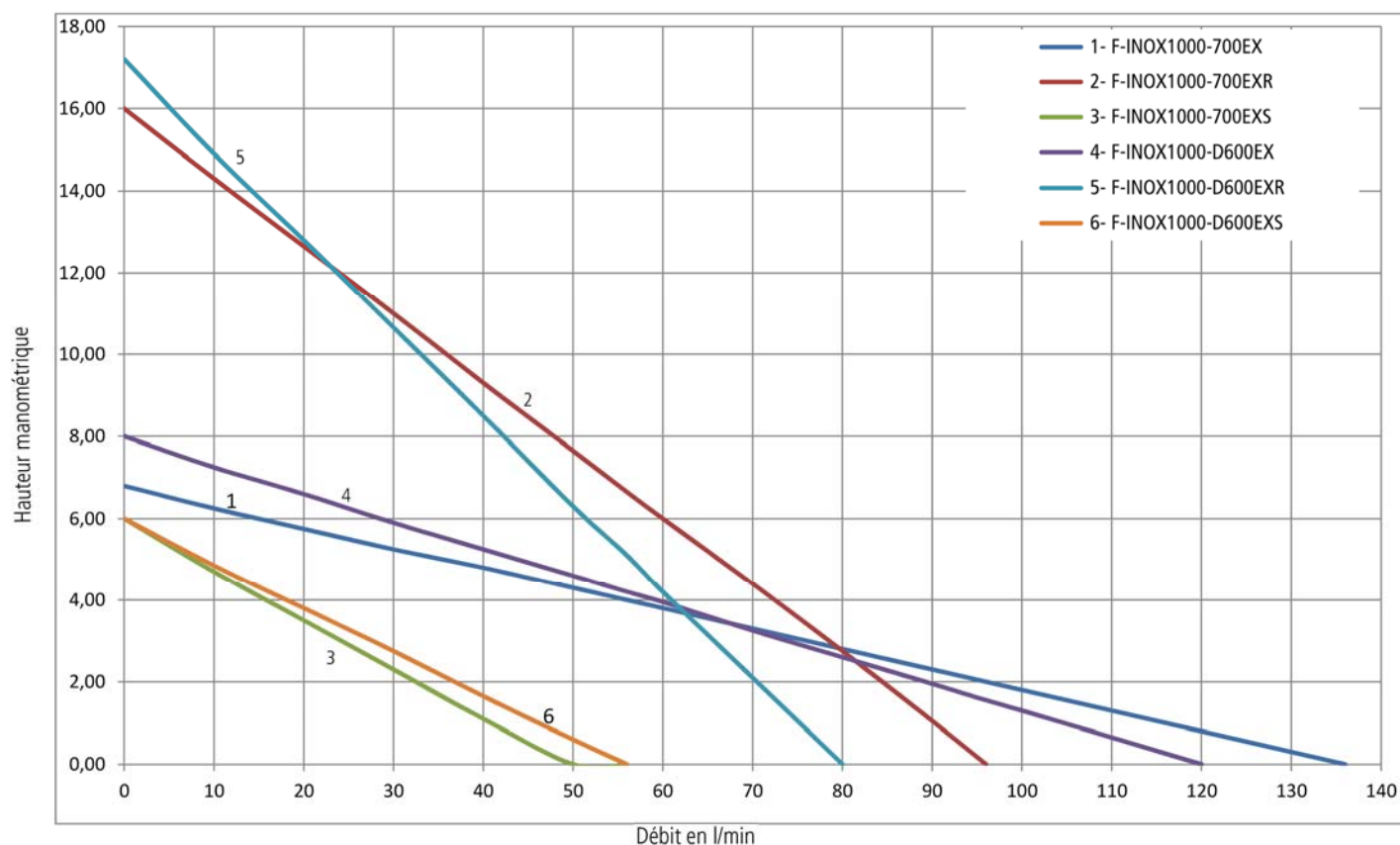
**F-INOX1000-D600EX** version pneumatique  
Obligatoire en zone dangereuse  
Vitesse variable  
Blocage de la gâchette  
Pour usages lourds et intenses  
Très facile à manipuler  
Économe en consommation d'air.

## CARACTÉRISTIQUES DU MOTEUR :

Puissance : 600 W  
Consommation d'air : 10 l/s



# > POMPES VIDE-FÛTS ÉLECTRIQUE ou PNEUMATIQUE INOX ATEX F-INOX1000-700EX - F-INOX1000-D600EX



REFERENCE	TYPE TURBINE	MOTEUR	DENSITÉ en kg/l	VISCOSITÉ en mPas	DÉBIT en l/min	HAUTEUR en m	POIDS en kg
F-INOX1000-700EX	Standard	230 V - 520 W	1,6	800	135	7	9
F-INOX1000-700EXR	3 étages	230 V - 520 W	2	700	95	16	9
F-INOX1000-700EXS	Vis d'Archimède	230 V - 520 W	1,5	700	50	6	9
F-INOX1000-D600EX	Standard	Pneumatique - 600 W	1,6	800	120	8	3,2
F-INOX1000-D600EXR	3 étages	Pneumatique - 600 W	2	700	80	17	3,2
F-INOX1000-D600EXS	Vis d'Archimède	Pneumatique - 600 W	1,5	1500 (min 100)	65	8	3,2

## ACCESSOIRES COMPLÉMENTAIRES :

Équipement refoulement :  
2 m de tuyau VOLUKLER Ø 25, raccords  
demi-coquille laiton, vanne 1/4 de tour  
Inox et bec verseur Inox  
Réf. : RF25INOX-EX



Raccord à emboiture en laiton  
pour flexible Ø 25  
Réf. : RA-LAITON



Flexible VOLUKLER Ø 25  
Réf. : 1450

Câble d'équipotentialité ATEX  
Réf. : 2282



Fausse bonde 2" en laiton  
Pour canne Ø 40  
Réf. : TUD-LAITON