



> COFFRETS DE DISTRIBUTION GASOIL POUR USAGE PRIVÉ

COJEV2533A - COJEV5833A

COJEV2533A moteur monophasé 230 Volts
COJEV5833A moteur monophasé 230 Volts

SECTEUR D'UTILISATION :

Transfert de fuel et de gasoil
Industrie, agriculture, travaux publics, ...

CARACTÉRISTIQUES DE LA POMPE :

Pompe auto-amorçante à palettes
By-pass incorporé
Filtre incorporé dans la pompe
Hauteur d'aspiration maximale : 5 m

CARACTÉRISTIQUES DU MOTEUR :

Moteur asynchrone : 50 Hz
Isolation classe F
Protection : IP55

COMPOSANTS DE LA POMPE:

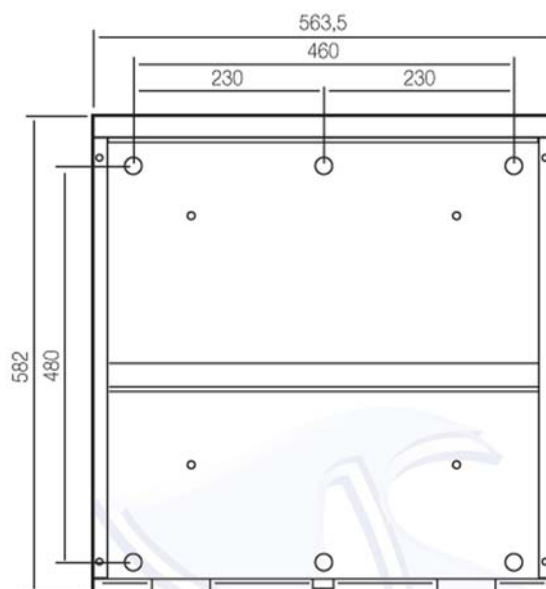
Corps de pompe : fonte
Porte palettes : acier
Palettes : delrin

ÉQUIPEMENT :

1 borne carrossée
1 compteur manuel 3 chiffres K33
4 m de tuyau Ø 25
1 pistolet de distribution automatique
1 interrupteur marche / arrêt sur la pompe



COJEV5833A



REFERENCE	PUISSANCE en kW	TENSION en volt	INTENSITE en ampère	Ø ORIFICE	DEBIT MAX en m³/h	HMT MAXI en m	POIDS en kg
COJEV2533A	0,37	Mono 230	2,2	1"	3,4	15	21
COJEV5833A	0,75	Mono 230	4,6	1"	6	17	46,6

ACCESSOIRES COMPLÉMENTAIRES :

Cartouche filtrant l'eau et les impuretés avec adaptateur 1"

Réf. : TUF460 (pour le coffret JEV2533A)

Réf. : TUF500 (pour le coffret JEV5833A)



Équipement aspiration
Longueur standard 1 m
Réf. : AS32

