



FABRICATION FRANÇAISE

UTILISATION :

Eau - Eau de mer - Hydrocarbures - Alcool - Vinaigre

A installer partout où l'utilisation est épisodique

Notre référence sur ce produit : La Marine Nationale

COMPOSANTS :

Corps et couvercle : Bronze

Mécanisme intérieur : Bronze

Raccords : Bride ronde Bronze normalisée PN10

Levier : Fonte (laiton sur demande - Réf. BRN1LL)

Axe de pompe et visserie : Inox

Vis de vidange en inox sur la flasque avant de la pompe

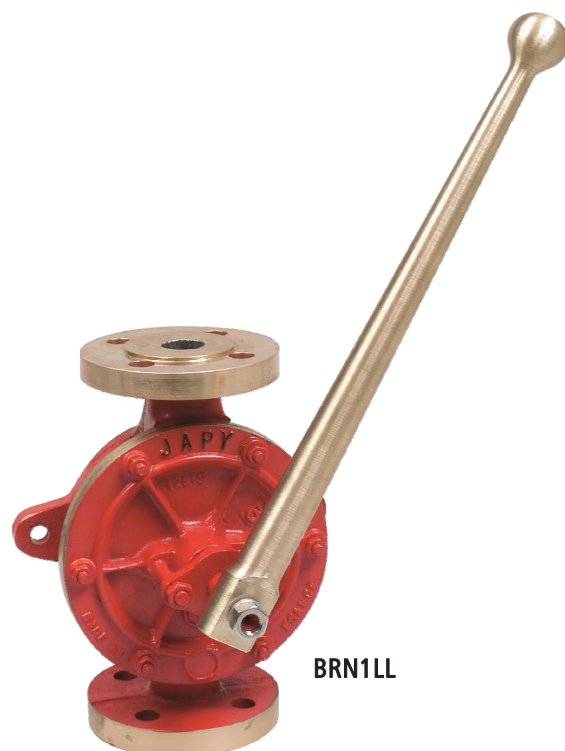
Possède 2 oreilles de fixation (Entraxe 148 mm Ø 12)

ÉTANCHÉITÉ SUR L'ARBRE :

Tresse serrée par un presse étoupe

Avantages : Résiste bien à l'oxydation et l'utilisateur peut intervenir sans démontage de la pompe

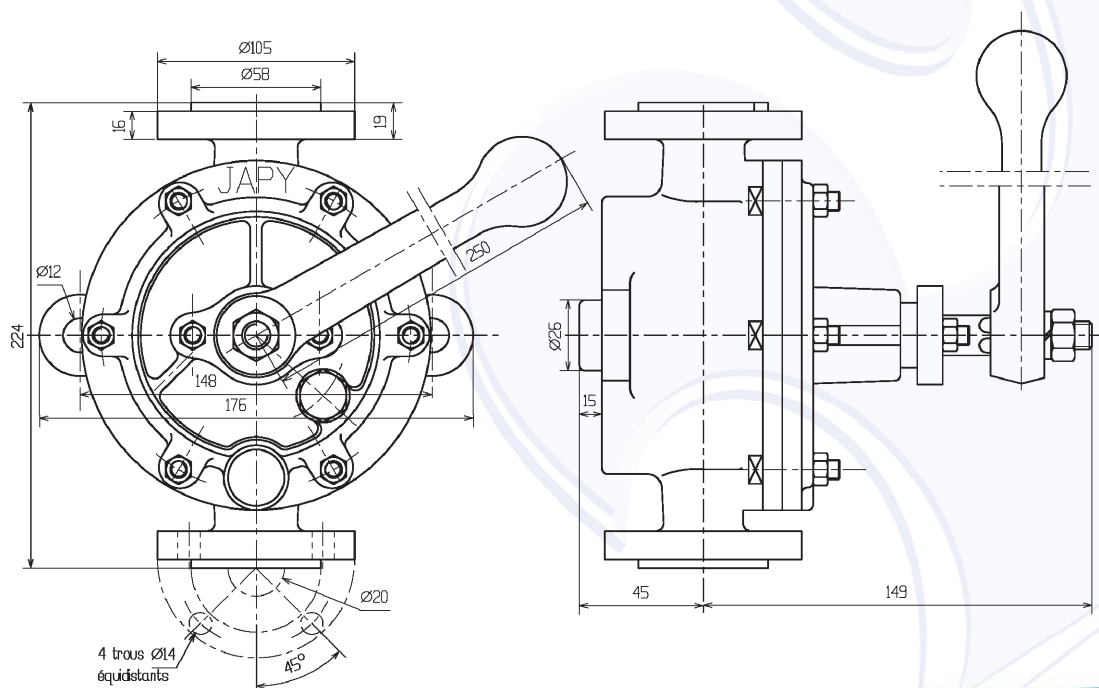
CARACTÉRISTIQUES TECHNIQUES :



BRN1LL

POIDS	DÉBIT HORAIRE	CADENCE Coups doubles	HAUTEUR D'ÉLÉVATION TOTALE	CONTRÔLE D'ÉTANCHÉITÉ à l'air comprimé	CAPACITÉ D'ASPIRATION	DÉBIT PAR COUP DOUBLE	COURSE ANGULAIRE DU LEVIER
8,9 kg	1300 l/h	70 par mn	22 mètres	5 kg/cm ²	7 mètres	0,27 litres	115 °

ENCOMBREMENT :





FABRICATION FRANÇAISE

UTILISATION :

Eau - Eau de mer - Hydrocarbures - Alcool - Vinaigre
A installer partout où l'utilisation est épisodique
Notre référence sur ce produit : La Marine Nationale

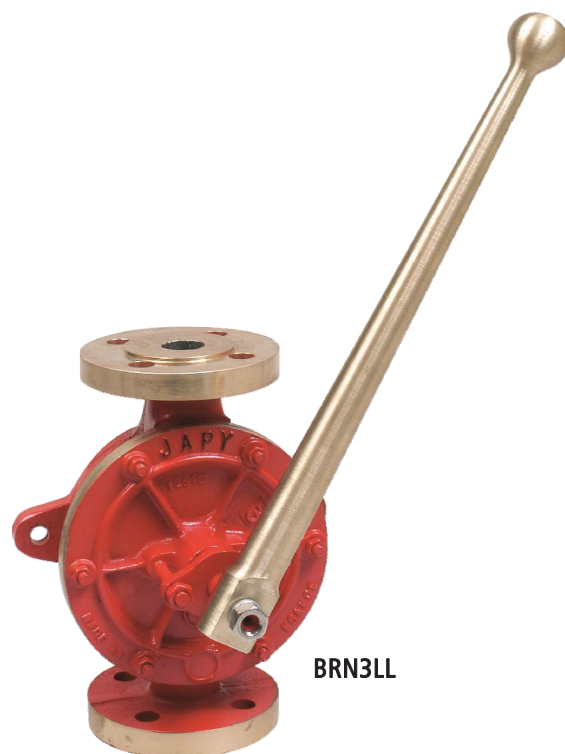
COMPOSANTS :

Corps et couvercle : Bronze
Mécanisme intérieur : Bronze
Raccords : Bride ronde Bronze normalisée PN10
Levier : Fonte (laiton sur demande - Réf. BRN3LL)
Axe de pompe et visserie : Inox
Vis de vidange en inox sur la flasque avant de la pompe
Possède 2 oreilles de fixation (Entraxe 198 mm)

ÉTANCHÉITÉ SUR L'ARBRE :

Tresse serrée par un presse étoupe
Avantages : Résiste bien à l'oxydation et l'utilisateur peut intervenir sans démontage de la pompe

CARACTÉRISTIQUES TECHNIQUES :



BRN3LL

POIDS	DÉBIT HORAIRE	CADENCE Coups doubles	HAUTEUR D'ÉLÉVATION TOTALE	CONTRÔLE D'ÉTANCHÉITÉ à l'air comprimé	CAPACITÉ D'ASPIRATION	DÉBIT PAR COUP DOUBLE	COURSE ANGULAIRE DU LEVIER
16,3 kg	2700 l/h	70 par mn	11 mètres	5 kg/cm ²	7 mètres	0,64 litres	115 °

ENCOMBREMENT :

