



## > ENROULEURS POUR TUYAU POUR ADBLUE® 7506 - 7507 - 7508 - 7317 - 2304

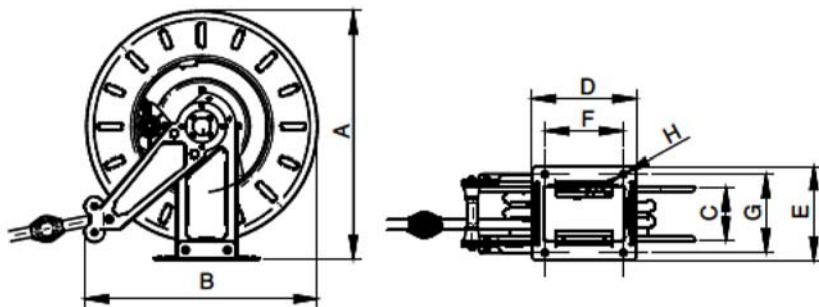
- 7506 enrouleur nu pour tuyau pour Adblue®
- 7507 enrouleur avec 8 mètres de tuyau 3/4" en EPDM
- 7508 enrouleur avec 15 mètres de tuyau 3/4" en EPDM

### UTILISATION :

Enrouleur automatique pour le remplissage de réservoirs en Adblue®  
Peut s'installer : au mur, au plafond, au sol.

### CARACTÉRISTIQUES TECHNIQUES :

Pertes de charges réduites.  
Composants compatibles avec l'urée afin d'éviter toute corrosion ou contamination du produit.  
Protections latérales pour éviter tout contact accidentel avec les mains.  
L'enrouleur est équipé d'un raccord pivotant, d'un embout pour raccorder le tuyau, d'un système de blocage du tuyau.



Modèle	A	B	C	D	E	F	G	H
8 mètres de tuyau	475	460	102	150	180	150	196	12
15 mètres de tuyau	475	460	152	200	230	150	246	12



7506



7508

REF	DENOMINATION	PRESSION MAX	CAPACITE	RACCORD	POIDSO	PERTES DE CHARGES
7506	Enrouleur NU pour 8 m de tuyau Ø 20, raccord 3/4"	10 bar	9,5 m maxi	3/4"	14 kg	0,1 à 35 l/min
7507	Enrouleur AVEC 8 m de tuyau Ø 20, raccord 3/4"	10 bar	8 m	3/4"	17 kg	0,4 à 35 l/min
7508	Enrouleur AVEC 15 m de tuyau Ø 20, raccord 3/4"	10 bar	15 m	3/4"	24 kg	0,6 à 35 l/min

### ACCESSOIRES COMPLÉMENTAIRES :

- Pivot pour enrouleur pour Adblue®  
Réf. : 7317 (enrouleur de 8 m) - 3,5 kg  
Réf. : 2304 (enrouleur de 15 m) - 3,5 kg

