



> POMPE D'EPUISEMENT PORTABLE

PE-S Moteur monophasé 230 V

SECTEUR D'UTILISATION :

Transfert d'eaux claires, de nettoyage, d'inondation.
Vidange de piscines, agriculture ...

CARACTÉRISTIQUE DE LA POMPE :

Turbine semi-vortex en polyuréthane
Double garniture mécaniques en carbure de silicium
dans bain d'huile
Roulement à bille étanchés
Corps en polyéthylène et polypropylène
Profondeur maximale d'immersion : 20 m
Ø de granulométrie maximal : 6 mm

*Circulation de l'eau à l'intérieur de l'enveloppe moteur
permettant le refroidissement ininterrompu du moteur et
également un fonctionnement en service continu à l'air libre*

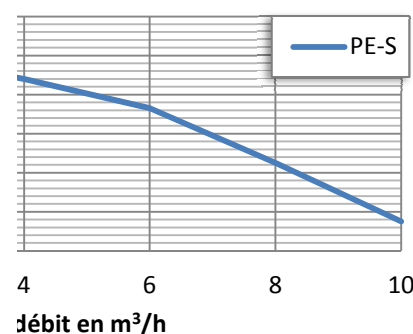
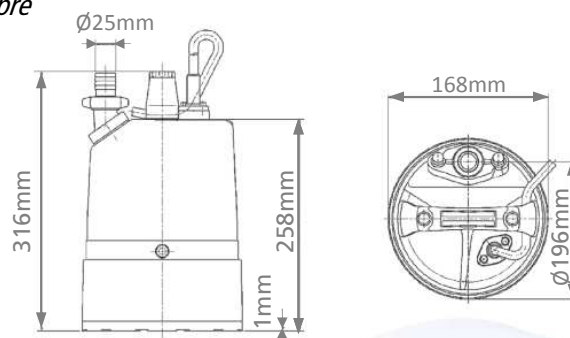
*Cette pompe est capable d'enlever l'eau jusqu'à 1 mm
de la surface*

CARACTÉRISTIQUES DU MOTEUR :

Moteur à induction
Alimentation : 230 V monophasé
Fréquence : 50 Hz
Nombre de pôles : 2
Type de lubrification : Huile hydraulique (ISO VG32)
Corps en alliage d'aluminium
Arbre en INOX EN-X6Cr13
Classe d'isolation : E

ÉQUIPEMENT :

Câble en caoutchouc H07NR-F
Longueur de câble : 10 m



REFERENCE	PUISSANCE	COURANT	DEBIT MAX.	HTM MAX	Ø ORIFICE	POIDS
LSC-4	0,48 kW	2,9 A	10 m³/h	11 m	25 cannelé	12 kg

ACCESSOIRES COMPLÉMENTAIRE :

Tuyau supplémentaire PVC plat Ø 25.
Réf. : 1415

