



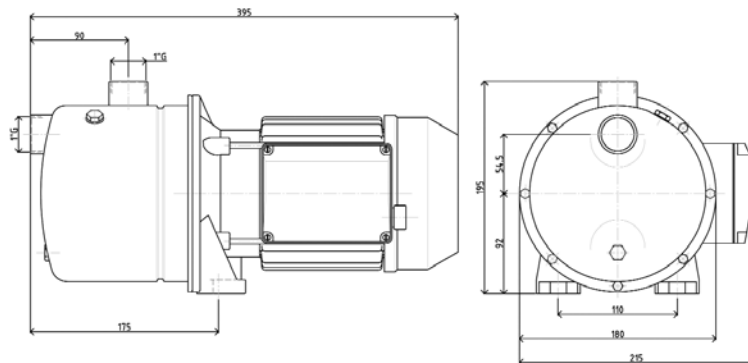
# > POMPES ÉLECTRIQUES AVEC CORPS INOX 304 POUR EAU CLAIRE



**JEJ12** moteur monophasé 230 Volts  
**JEJ13** moteur triphasé 230 / 400 Volts



**JEJ12P** moteur monophasé 230 Volts  
avec poignée de transport, interrupteur et câble



### SECTEUR D'UTILISATION :

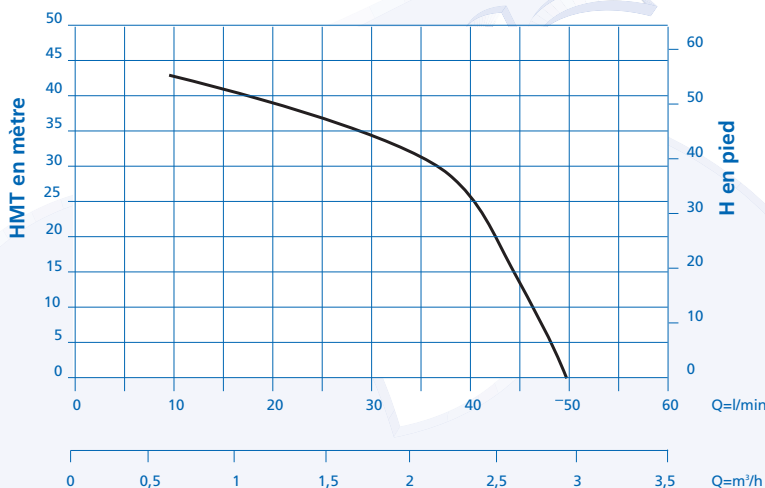
Arrosage, transfert, vidange de piscine...  
Remplissage de circuit de chauffage, climatisation...  
Pour une utilisation avec de l'eau glycolée :  
rinçage impératif du corps de pompe après utilisation

### COMPOSANTS :

- Corps de pompe : inox 304
- Turbine : noryl chargé de fibre de verre
- Arbre moteur : inox 316
- Garniture mécanique

### CARACTÉRISTIQUES :

- Hauteur d'aspiration maximale : 7 m
- Pression maximale : 4,2 bars
- Vitesse de rotation : 2800 tr/mn
- Protection : IP 54
- Isolement : classe F



RÉFÉRENCE	TYPE	TENSION EN VOLT	PUISSANCE EN KW	INTENSITÉ EN AMPÈRE	DÉBIT MAXI EN M³/H	Ø ASPIRATION ET REFOULEMENT	POIDS EN KG
<b>JEJ12</b>	Monophasé	230	0,75	6,2	2,5	1"	13
<b>JEJ12P</b>	Monophasé	230	0,75	6,2	2,5	1"	13
<b>JEJ13</b>	Triphasé	230	0,75	2,8	2,5	1"	13
<b>JEJ13</b>	Triphasé	400	0,75	1,6	2,5	1"	13