



> POMPES ÉLECTRIQUES À TURBINE POUR HYDROCARBURES

JEV10/658 / JEV11/661

JEV10/658 moteur monophasé 230 Volts
JEV11/661 moteur triphasé 400 Volts

SECTEUR D'UTILISATION :

Transfert de fuel et de gasoil
Industrie, agriculture, travaux publics,...

CARACTÉRISTIQUES DE LA POMPE :

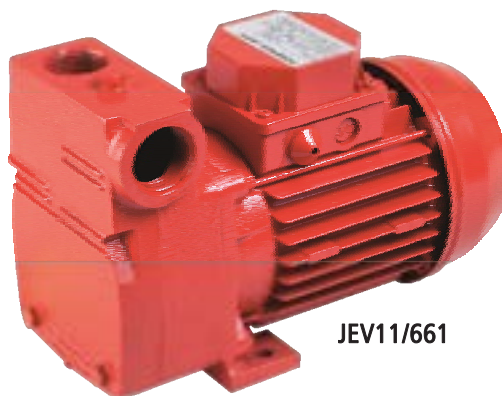
By-pass intégré
Turbine ouverte
Hauteur d'aspiration maximale : 5 m
Pression maximale : 2 bars
Débit maximum : 2,2 m³/h

COMPOSANTS :

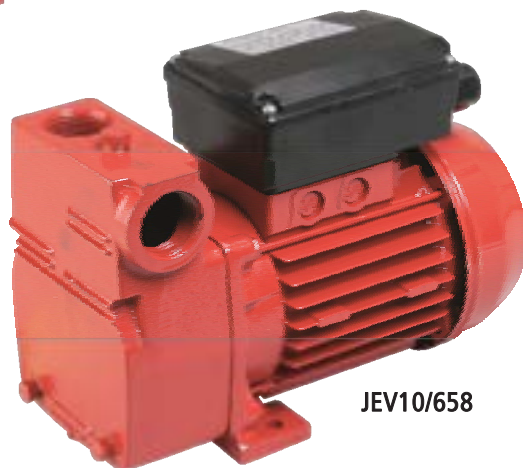
Corps de pompe : fonte
Turbine : laiton

CARACTÉRISTIQUES DU MOTEUR :

Protection IP55
Fréquence : 50 Hz / 60 Hz

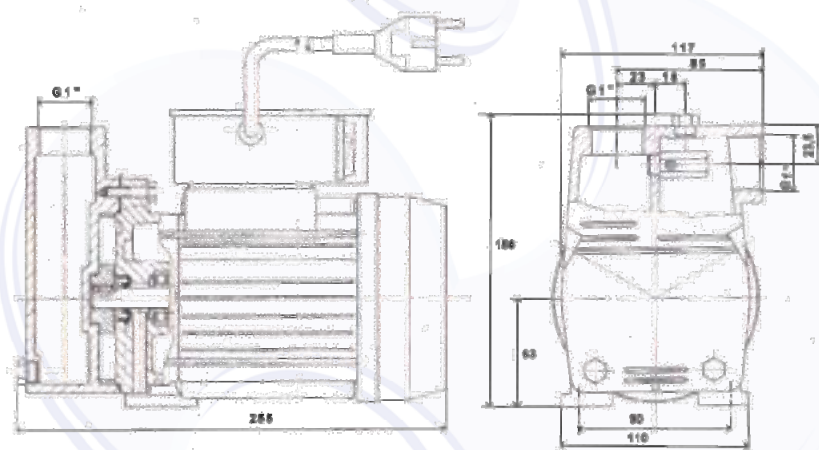
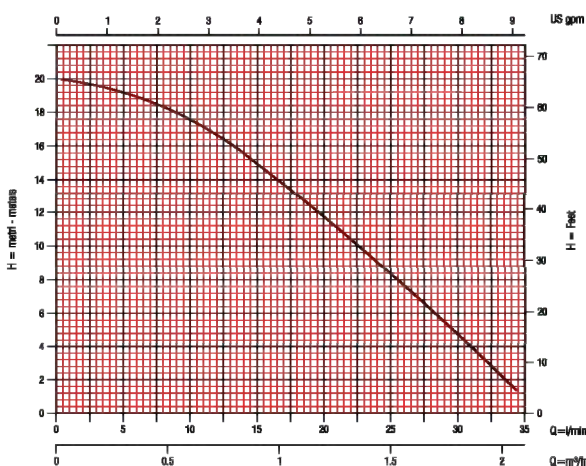


JEV11/661



JEV10/658

REFERENCE	TYPE	PUISSANCE en kw	VITESSE DE ROTATION	HMT MAX en m	POIDS en kg
JEV10/658 - 50 Hz	Monophasé	0,37	2800 tr/mn	20	9
JEV10/658 - 60 Hz	Monophasé	0,37	3400 tr/mn	20	9
JEV11/661 - 50 Hz	Triphasé	0,37	2800 tr/mn	20	9
JEV11/661 - 60 Hz	Triphasé	0,37	3400 tr/mn	20	9



REFERENCE	JEV10-658 - 50 HZ		JEV10/658 - 60 Hz		JEV11/661 - 50 Hz				JEV11/661 - 60 Hz			
TENSION en volt	220	240	208	277	200	240	380	415	208	240	380	480
INTENSITE en ampère	2,5	2,7	3,7	3,3	1,64	1,96	1	1,13	2,02	1,97	1,26	1,19