



> POMPES À ANNEAU LIQUIDE EN ACIER INOX 316

GT50 / GT130 / GT140 / GT150

GT50M / GT130M / GT140M / GT150M moteur monophasé 230 Volts
 GT50TRI / GT130T / GT140T / GT150T moteur triphasé 400 Volts

Densité maximale admissible : 1,1 gr/cm³

SECTEUR D'UTILISATION :

Transfert : liquides alimentaires (lait, vin, huile d'olive, jus de fruit...),
 liquides chimiques, engrais chimiques, eau de mer.

CARACTÉRISTIQUES DE LA POMPE :

Pompe auto-amorçante
 Possibilité d'inverser le flux
 Hauteur d'aspiration maximale : 6 m
 Température maximale du fluide : 130 °C
 Livrée avec câble d'alimentation et prise pour les modèles en monophasé

COMPOSANTS :

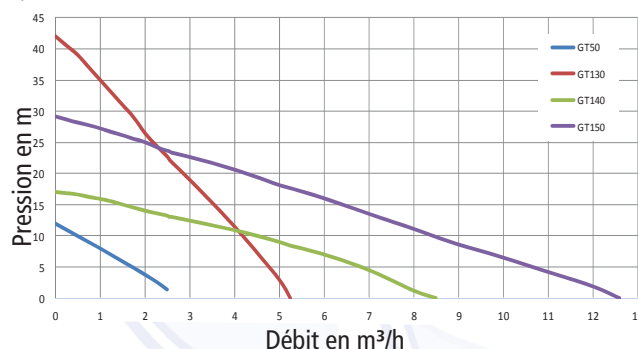
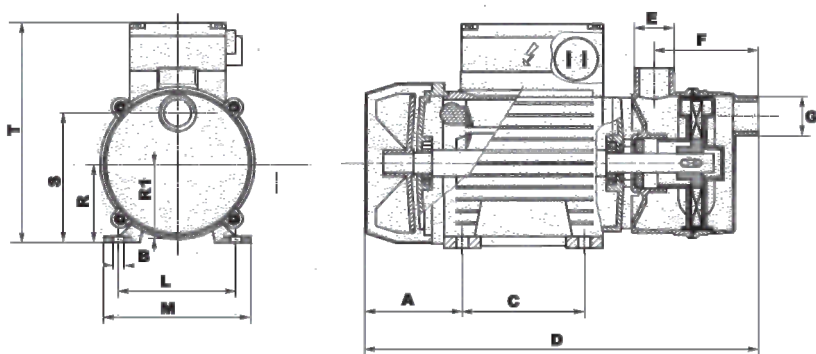
Corps de pompe : inox 316
 Turbine : inox 316
 Arbre moteur : inox 316
 Garniture mécanique : céramique / graphite / viton

CARACTÉRISTIQUES DU MOTEUR :

Protection IP44 - Isolement classe F - service continu



NE PAS UTILISER AVEC DES PRODUITS
 INFLAMMABLES OU EXPLOSIFS



Dimensions en mm

REF	A	B	C	D	E	F	G	L	M	R	R1	S	T
GT50	75	9	90	305	1"	70	1"	115	144	71	71	112	189
GT130	85	9	100	347	1"	82	1"	125	160	80	71	122	208
GT140	85	9	100	382	1 1/2"	111	1 1/2"	125	160	80	83	113	208
GT150	100	9	125	438	2"	118	2"	140	200	90	100	144	237

REF	DÉBIT MAX	HMT MAX
GT50	2,5 m³/h	12 m
GT130	5,4 m³/h	42 m
GT140	8,2 m³/h	16 m
GT150	12,3 m³/h	28 m

REFERENCE	TYPE	PUISSANCE en kw	TENSION en volt	INTENSITE en ampère	VITESSE DE ROTATION	ORIFICE	POIDS en kg
GT50M	Monophasé	0,44	230	3,1	1400 tr/mn	1 "	9
GT50TRI	Triphasé	0,44	400	1,2	1400 tr/mn	1 "	9
GT130M	Monophasé	1,5	230	8,8	2800 tr/mn	1 "	13,3
GT130T	Triphasé	1,5	400	3,6	2800 tr/mn	1 "	13,3
GT140M	Monophasé	0,9	230	5,5	1400 tr/mn	1 " 1/2	13,9
GT140T	Triphasé	0,9	400	2	1400 tr/mn	1 " 1/2	13,9
GT150M	Monophasé	1,5	230	11,8	1400 tr/mn	2 "	19,8
GT150T	Triphasé	1,87	400	4,2	1400 tr/mn	2 "	19,8