



> POMPE PNEUMATIQUE À MEMBRANES PP3/8V

**Nous consulter pour valider la compatibilité des matériaux de la pompe
et des accessoires avec votre produit**

SECTEUR D'UTILISATION :

Pompe industrielle pour applications générales.
Compatible avec un grand nombre de produits chimiques ([nous consulter](#)).

CARACTÉRISTIQUES DE LA POMPE :

Double membrane à entraînement pneumatique.
Peut fonctionner à sec sans dommage.
Conception hygiénique avec membranes moulées.
Raccords rapides pour faciliter l'installation.
Régulation de la demande.

Température du liquide pompé : de 4 à 50° C

Débit max : 1,59 m³/h

Viscosité max : 750 cps

Pression : de 1,4 à 6,9 bars

Amorçage à sec : 4,5 mètres

Amorçage mouillé : 6 mètres

Raccordement air : 1/4"

COMPOSANTS DE LA POMPE :

Membrane : Viton®

Joint de clapets : Viton®

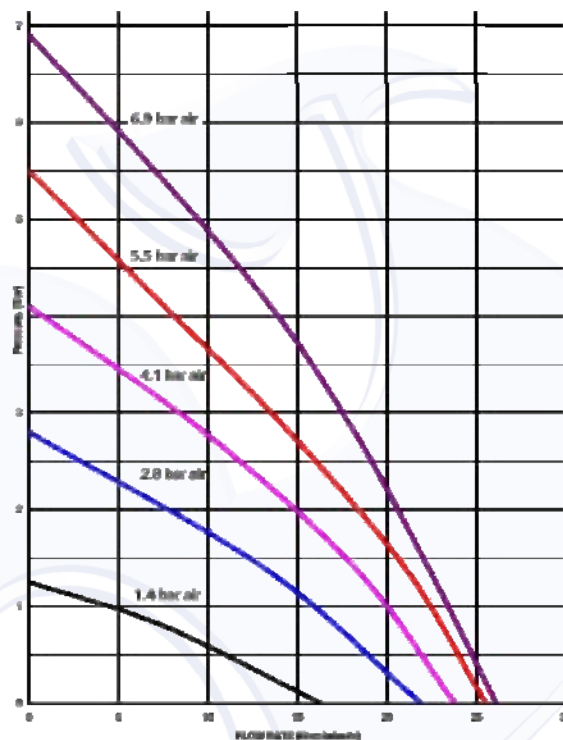
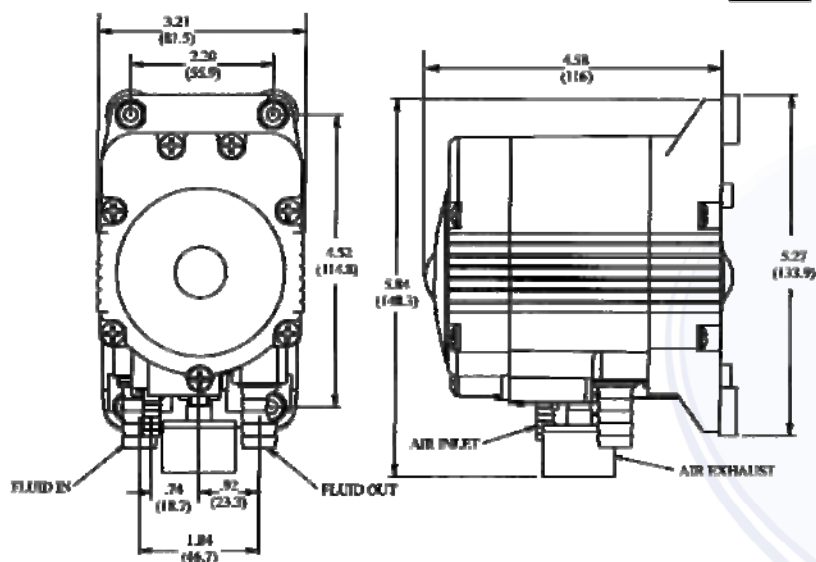
Corps et clapets : Polypropylène renforcé (PP)

Ressorts : Hastelloy®

Version **ATEX possible** : suivant norme ATEX II 2G c IIB TX

Membrane en Kalrez®

Réf. : PP3/8K-ATEX



REFERENCE	DEBIT MAX en m ³ /h	PRESSION en bars	Ø ORIFICE	POIDS en kg
PP3/8V	1,59	1,4 à 6,9	3/8 " BSP, et Ø 10, et Ø 13	0,54
PP3/8K-ATEX	1,59	1,4 à 6,9	3/8 " BSP, et Ø 10, et Ø 13	0,54