



> PISTOLET DE DISTRIBUTION HUILE AVEC COMPTEUR À PRÉSÉLECTION KPP

KPP pistolet de distribution d'huile avec compteur électronique à présélection

DESRIPTIF :

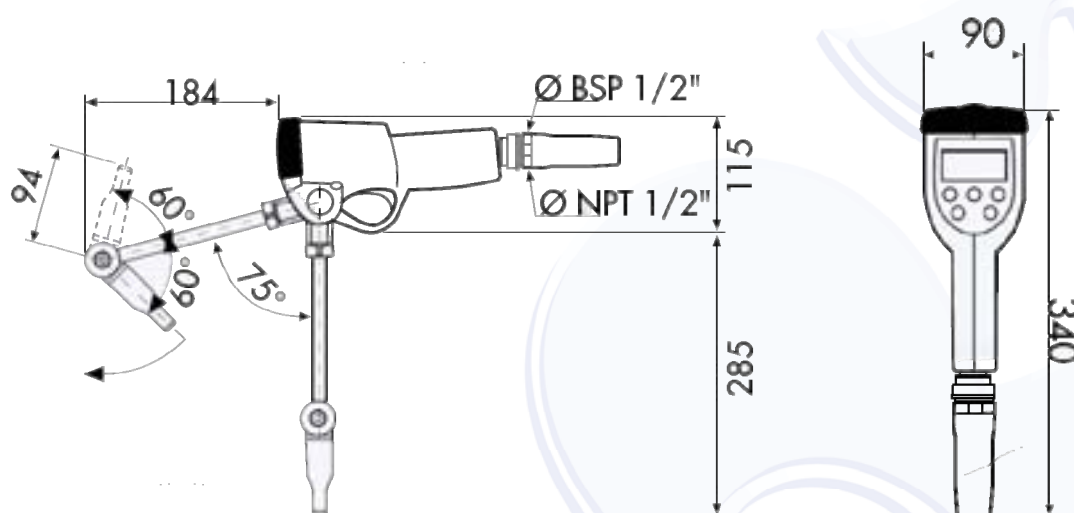
Corps du compteur en aluminium moulé résistant aux pressions élevées.
Protection par une structure en plastique antichoc.
Compteur à engrenages ovales en résine acétal.
Écran à cristaux liquides avec compteur partiel 4 chiffres et compteur totalisateur 6 chiffres.
Extrémité articulée avec bouton de positionnement et soupape anti-goutte.
Raccord pivotant 1/2" avec filtre incorporé

COMPOSANTS :

Corps : Aluminium moulé
Engrenages ovales : Résine acétal

CARACTÉRISTIQUES TECHNIQUES :

Débit : de 1 à 30 l/mn
Répétitivité : 0,2 %
Précision : $\pm 0,5$ % dans toute la plage de débit
Pression de service : 70 bars
Viscosité : de 5 à 2000 mm²/s
Quantité pré sélectionnable : de 0,1 à 99,9 litres
Poids : 3 kg



| RÉF | POUR | VISCOSITÉ | PLAGE DE DÉBIT | ORIFICE | POIDS | PRESSION MAX |
|-----|-------|--------------------------------|----------------|----------|-------|--------------|
| KPP | Huile | De 5 à 2000 mm ² /s | 1 à 30 l/mn | 1/2" BSP | 3 kg | 70 bars |