



> PISTOLET DE DISTRIBUTION POUR ADBLUE TOPW2-ADBLUE

TOPW2-ADBLUE pistolet automatique pour ADBLue

SECTEUR D'UTILISATION :

Pistolet spécialement conçu pour le transfert d'ADBlue.

ADBlue : solution aqueuse d'urée à 32,5 % utilisée dans le processus de réduction catalytique sélective (SCR) qui réduit les oxydes d'Azote dans le système d'échappement des véhicules, soit un camion, un bus, un tracteur, un autocar, une camionnette.

DESCRIPTIF :

Pistolet à arrêt automatique

Raccord tournant

COMPOSANTS :

Matériau en contact avec le liquide conforme à la norme ISO 22241-2:2006

CARACTÉRISTIQUES TECHNIQUES :

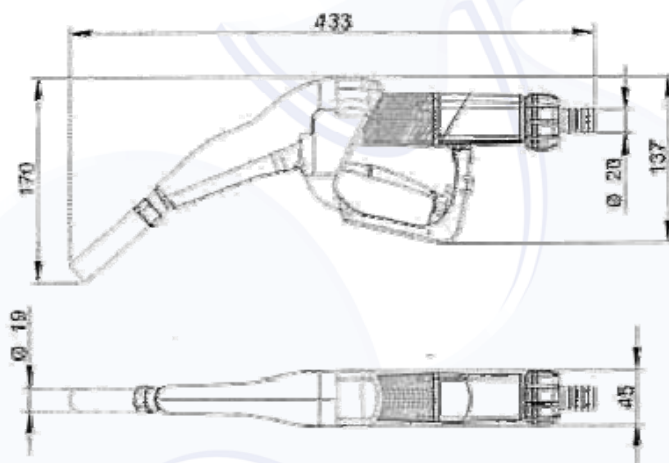
Pression maxi : 3,5 bars

Débit maxi : 35 l/mn

Viscosité : de 1 à 6 cSt

Diamètre extérieur du bec : 19 mm

Poids : 0,7 kg



RÉF	POUR	DÉBIT MAX	ORIFICE	POIDS	PRESSION MAX
TOPW2-ADBLUE	Urée	35 l/mn	3/4" Mâle BSP	0,7 kg	3,5 bars