



> MOTOPOMPE POUR EAUX PEU CHARGÉES GMP6 / GMP6B

GMP6 / GMP6B moteur 4 temps essence HONDA

SECTEUR D'UTILISATION :

Transfert d'eaux peu chargées
Arrosage, irrigation, vidange de réservoir

CARACTÉRISTIQUES DE LA POMPE :

Pompe centrifuge auto-amorçante
Utilisable en service continu
Auto-amorçante jusqu'à 7 m de hauteur d'eau
Ø de granulométrie maximal : 6 mm

COMPOSANTS :

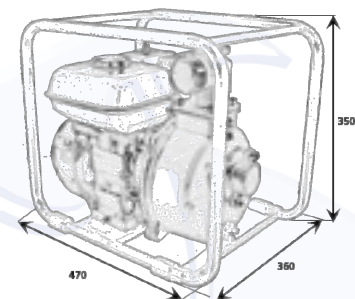
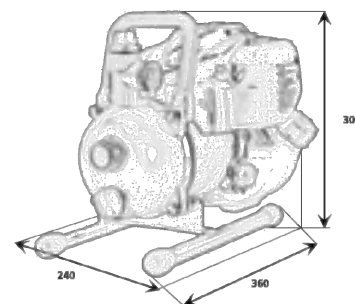
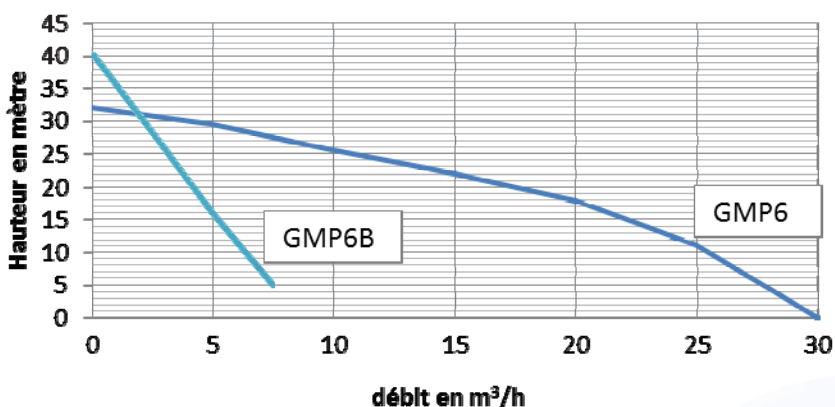
Corps de pompe : fonte d'aluminium moulé, injecté sous pression
Garniture mécanique : carbone-céramique
Turbine et diffuseur : fonte grise

CARACTÉRISTIQUES DU MOTEUR :

Carburant : essence sans plomb 98
Démarrage : lanceur manuel

ÉQUIPEMENT :

Clé à bougie, raccord, colliers, crépine



REFERENCE	MOTEUR HONDA	PUISSANCE	AUTONOMIE	DEBIT MAX	HMT MAX	RENDEMENT OPTIMAL	Ø ORIFICE	POIDS
GMP6	GX25	1,8 CV	1 h 30	7,7 m³/h	40 m	3,6 m³/h à 25 m	25 mm	5,5 kg
GMP6B	GX120U1	4 CV	2 H 10	35 m³/h	30 m	23 m³/h à 15 m	50 mn	23,3 kg

ACCESSOIRES COMPLÉMENTAIRES:

Tuyau supplémentaire PVC plat
Réf. : 1415 (Ø 25)
Réf. : 1417 (Ø 50)



Tuyau supplémentaire d'aspiration PVC souple
Réf. : 1402B (Ø 25)
Réf. : 1408 (Ø 50)

