



> FILTRE SÉPARATEUR D'EAU / FILTRE À CARTOUCHE TUF460 / TUF500 - TUF700 / TUF800

TUF460 - TUF500 filtre séparateur d'eau
TUF260HS - TUF300HS cartouche de remplacement

SECTEUR D'UTILISATION :

Protection des moteurs qui utilisent du gasoil par une cartouche à absorption d'eau afin de séparer et d'absorber l'eau éventuellement contenue dans le gasoil.

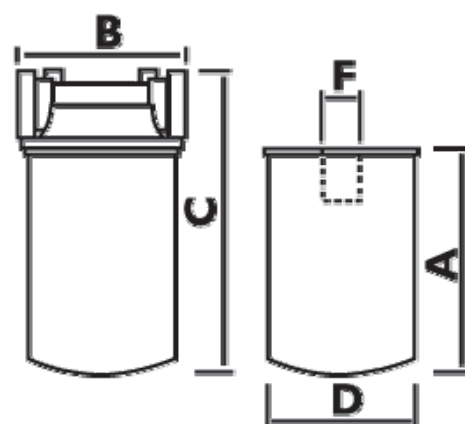
Le filtre engorgé doit être remplacé.

CARACTÉRISTIQUES TECHNIQUES :

Capacité filtrante : 30 µm / 10 µm
Pression maxi d'exercice : 3,5 bars
Pression d'éclatement : 10 bars
Débit :

- **TUF460** et cartouche de remplacement **TUF260HS** : 70 l/mn
- **TUF500** et cartouche de remplacement **TUF300HS** : 150 l/mn

TUF460



TUF260HS



TUF200H
Adaptateur pour filtre (TUF260HS)
Orifice 1" F

REF	A	B	C	D	F
TUF460	220 mm	100 mm	280 mm	95 mm	1" 12 UNF
TUF500	275 mm	171 mm	340 mm	120 mm	1"1/2 16 UNF

TUF700 - TUF800 filtre à cartouche avec récipient transparent
TUF350HS - TUF360HS cartouche de remplacement

SECTEUR D'UTILISATION :

Peut être installé à l'aspiration ou au refoulement.
Constat de la quantité d'impuretés ou d'eau retenues grâce au récipient transparent.

Une soupape de pied du récipient permet de purger l'eau ou la saleté qui s'est déposée.

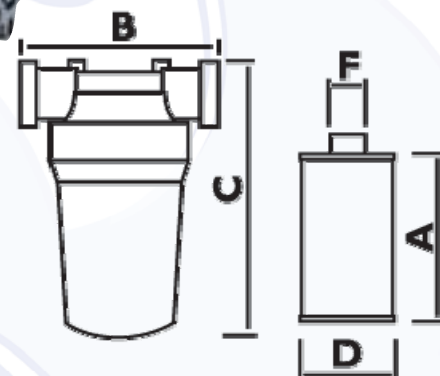
Le filtre encrassé doit être remplacé.

CARACTÉRISTIQUES TECHNIQUES :

Capacité filtrante : 5 µm (30 eau)
Pression maxi d'exercice : 5 bars
Débit :

- **TUF700** et cartouche de remplacement **TUF350** : 70 l/mn
- **TUF800** et cartouche de remplacement **TUF360** : 100 l/mn

TUF700



TUF350

REF	A	B	C	D	F
TUF700	110 mm	171 mm	270 mm	100 mm	1" BSP M
TUF800	155 mm	171 mm	270 mm	100 mm	1" BSP M