



> ENROULEUR POUR TUYAU GASOIL ET HUILE

2298 / 2305 / 2307 / 2308

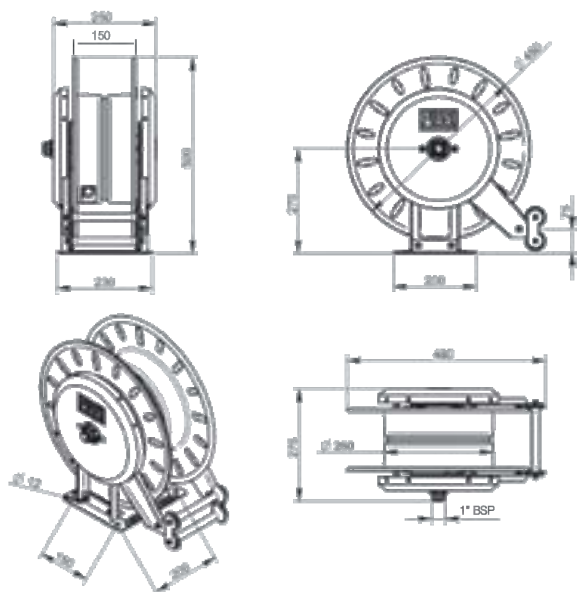
2305 - 2307 enrouleur nu
2298 - 2308 enrouleur avec tuyau

SECTEUR D'UTILISATION :

Une conception soignée a permis de limiter les pertes de charges, et de faciliter son utilisation, même avec des pompes à haut débit.

CARACTÉRISTIQUES TECHNIQUES :

Pertes de charges réduites
Sécurisation des tambours par des protections latérales qui évitent tout contact accidentel avec les mains
Pivot réglable pour faciliter le positionnement en fonction des besoins



REF	DESIGNATION	PRESSION MAX	CAPACITE	RACCORD	POIDS	PERTES DE CHARGES
2307	Enrouleur NU pour tuyau Ø 20	10 bars	14 m	3/4"	18 kg	0,15 bar (60 l/mn)
2305	Enrouleur NU pour tuyau Ø 25	10 bars	10 m	1"	18 kg	0,2 bar (80 l/mn)
2308	Enrouleur AVEC 10 m de tuyau Ø 20	10 bars	10 m	3/4"	22 kg	0,7 bar (60 l/mn)
2298	Enrouleur AVEC 10 m de tuyau Ø 25	10 bars	10 m	1"	26 kg	0,7 bar (80 l/mn)

ACCESSOIRES COMPLÉMENTAIRES :

Pivot pour enrouleur
Réf. : 2304

