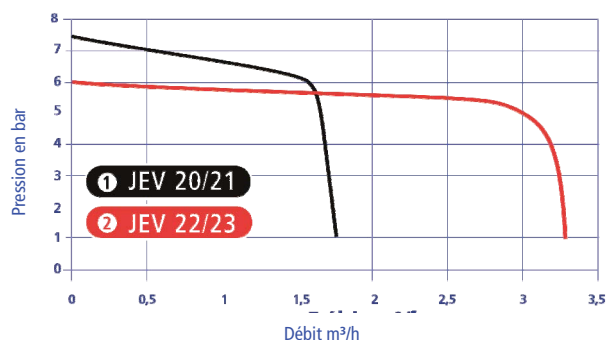




> ÉLECTROPOMPES SPÉCIALES HUILES : AUTO-AMORÇANTES VOLUMÉTRIQUES À PALETTES JEV20/ JEV21 / JEV22 / JEV23

JEV20 / JEV22 moteur monophasé 230 Volts
JEV21 / JEV23 moteur triphasé 230 / 400 Volts

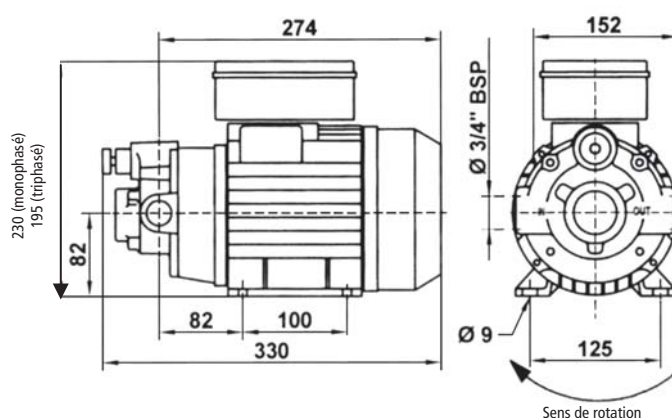


SECTEUR D'UTILISATION :

Transfert des huiles : de 50 à 500 Cst (mm²/s)
Industrie, agriculture, travaux publics, ...

CARACTÉRISTIQUES DE LA POMPE :

By-pass incorporé et réglable
Positionnement : horizontal ou vertical
Hauteur maximale d'aspiration : 5 m (à diminuer en fonction de la viscosité)
Température maximale du liquide à pomper : 60°C
Température ambiante de travail : -10°C to 60°C



REFERENCE	Ø ASPIRATION ET REFOULEMENT	POIDS en kg	DEBIT MAXI en m ³ /h	HAUTEUR MAXI en m
JEV20	1"	14,3	1,5	60
JEV21	1"	12,8	1,5	60
JEV22	1"	14	3	50
JEV23	1"	15	3	50

CARACTÉRISTIQUES DU MOTEUR :

REFEREN-CE	TYPE	PUISANCE en kw	TENSION en volt	INTENSITE en ampere	VITESSE DE ROTATION
JEV20	Monophasé	0,75	230	4,6	1400 tr/mn
JEV21	Triphasé	0,75	400	2,2	1450 tr/mn
JEV22	Monophasé	2	230	6,5	1400 tr/mn
JEV23	Triphasé	2	400	5	1450 tr/mn

ACCESSOIRES COMPLÉMENTAIRES:

Équipement refoulement
Longueur standard 4 m
Réf. : RF25H



Filtre métal 1"
300 microns
Réf. : TUF26



Équipement aspiration
Longueur standard 1 m
Réf. : AS32

