



> ELECTROPOMPES AUTOAMORCANTES POUR EAU CLAIRE

JEJ14 / JEJ15

JEJ14 moteur monophasé 230 Volts
JEJ15 moteur triphasé 230/400 Volts

SECTEUR D'UTILISATION :

Groupes hydrophores, lavage, irrigation de potagers et jardins, alimentation de fontaines, aspiration et transfert d'eau potable et en général d'eau propre de réservoirs, puits, canaux.

CARACTÉRISTIQUES DE LA POMPE :

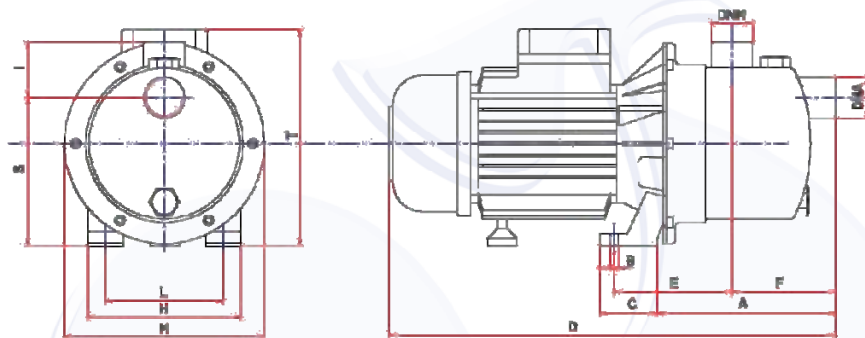
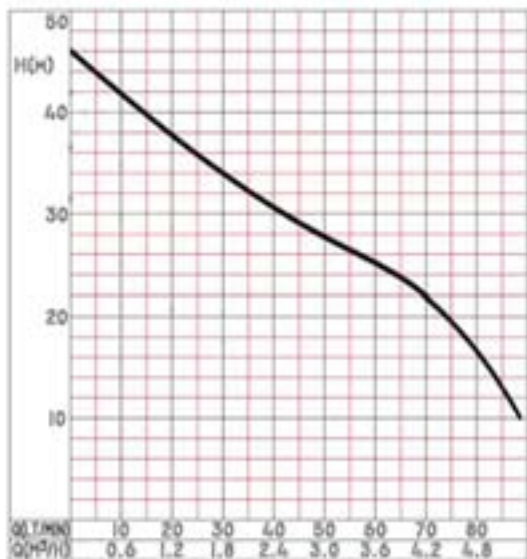
Débit jusqu'à : 4,8 m³/h
 Pompe autoamorçante jusqu'à 8 mètres de profondeur
 Température max du liquide : 60 ° C
 Pression max d'usage : 4,6 bars
 Protection IP44
 Classe isolation F
 Service continu
 Vitesse de rotation : 2800 tr/mn



JEJ14

COMPOSANTS :

Corps de pompe : Acier inox AISI 304
Turbine : Acier inox AISI 304
Arbre moteur : Acier inox AISI 316
Diffuseur : Matière plastique
Garniture mécanique : céramique / graphite / NBR



REF	B	D	DNA	DNM	L	M	T
JEJ14	9	417	1"1/4 G	1" G	120	208	216
JEJ15	9	417	1"1/4 G	1" G	120	208	210

REFERENCE	Ø ASPIRATION	Ø REFOULEMENT	PUISSANCE en kW	FREQUENCE en Hz	TENSION en volt	DEBIT MAXI en m³/h	POIDS en kg
JEJ14	1"1/4 G	1" G	0,9	50	230	4,8	10,7
JEJ15	1"1/4 G	1" G	0,9	50	400	4,8	10,7