



ELECTROPOMPES AUTO-AMORÇANTES À TURBINE OUVERTE

JET04 - JET05

JET04 moteur monophasé

JET05 moteur triphasé

SECTEUR D'UTILISATION :

Sa conception permet de l'employer pour de l'eau claire et légèrement chargée dans les chantiers, l'agriculture, l'irrigation, les vidanges de réservoirs, de bassins, ...

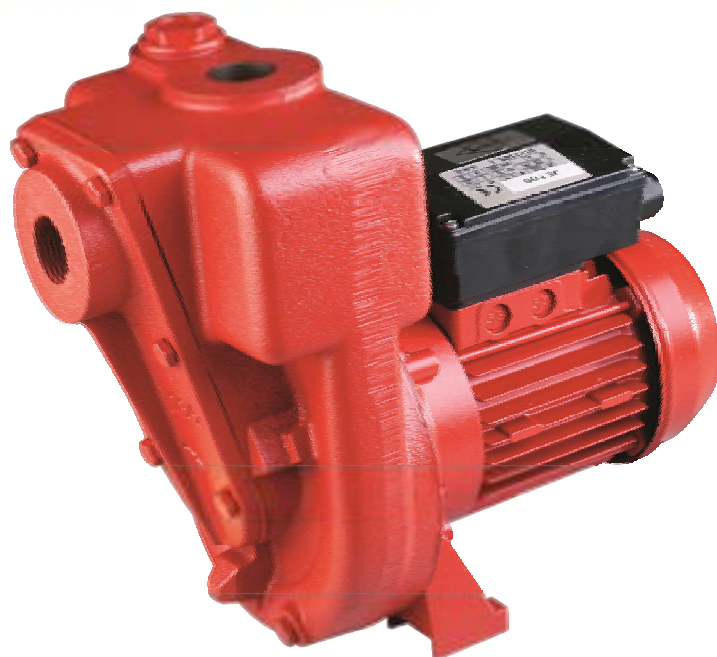
CARACTÉRISTIQUES DU MOTEUR :

Moteur fermé 50 Hz, refroidi par ventilateur

Vitesse de rotation : 2800 tr/min

Protection : IP54

Isolement : Classe F



COMPOSANTS:

Corps et couvercle : fonte

Turbine : fonte

Arbre moteur : acier inox

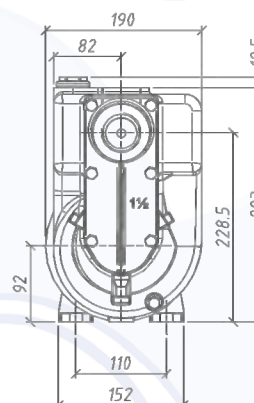
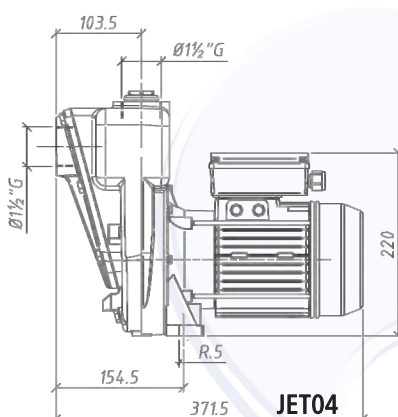
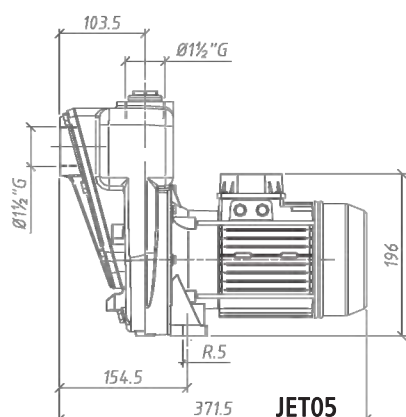
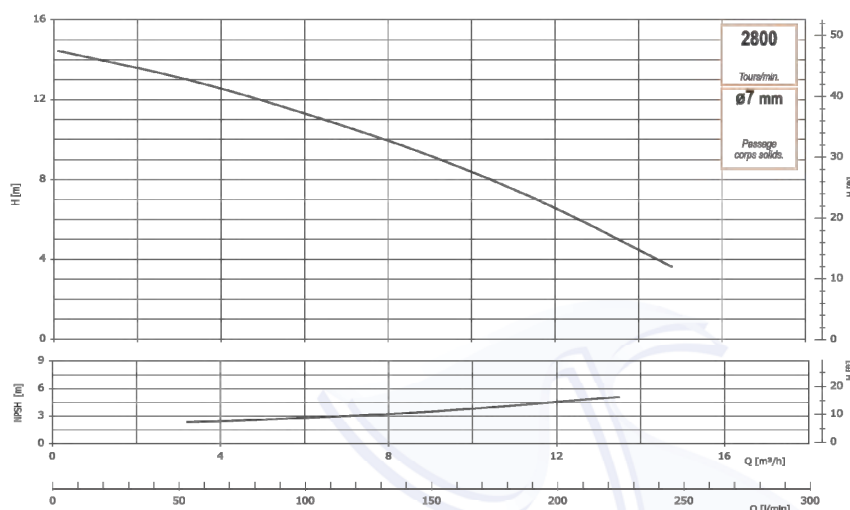
Garniture mécanique : céramique / graphite / NBR

CARACTÉRISTIQUES DE LA POMPE :

Pompe auto-amorçante monobloc avec turbine ouverte

Valve à clapet à l'aspiration

Hauteur d'aspiration maximale : 6 mètres



RÉFÉRENCE	TYPE	TENSION en VOLT	INTENSITÉ en AMPÈRE	PUISSANCE en kW	Ø MAXI PARTICULES ADMISSIBLES	Ø ASPIRATION REFOULEMENT	POIDS en Kg
JET04	monophasé	230	4,1	0,55	7 mm	1" 1/2	20
JET05	triphase	230 / 400	3 / 1,8	0,55	7 mm	1" 1/2	20

