



# ELECTROPOMPES AUTO-AMORÇANTES À TURBINE OUVERTE

JET02 - JET03

JET02 moteur monophasé

JET03 moteur triphasé

## SECTEUR D'UTILISATION :

Sa conception permet de l'employer pour de l'eau claire et légèrement chargée dans les chantiers, l'agriculture, l'irrigation, les vidanges de réservoirs, de bassins, ...

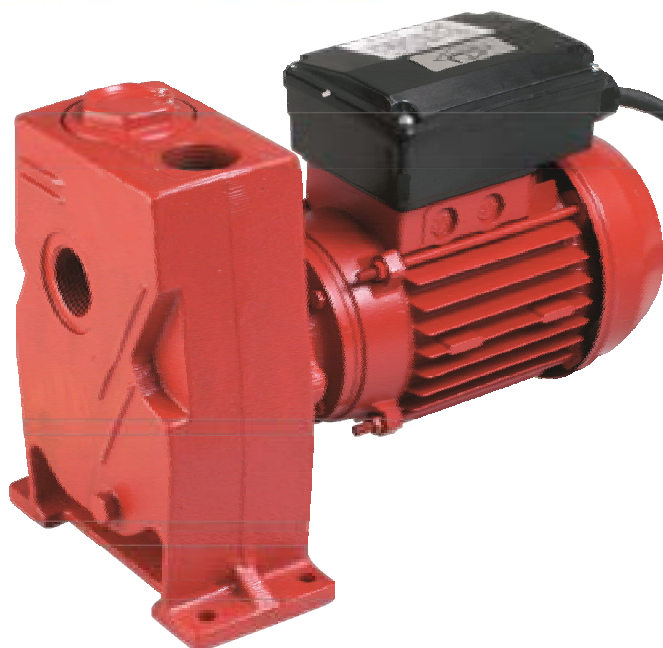
## CARACTÉRISTIQUES DU MOTEUR :

Moteur fermé 50 Hz, refroidi par ventilateur

Vitesse de rotation : 2800 tr/mn

Protection : IP54

Isolement : Classe F



## COMPOSANTS:

Corps et couvercle : fonte

Turbine : fonte

Arbre moteur : acier inox

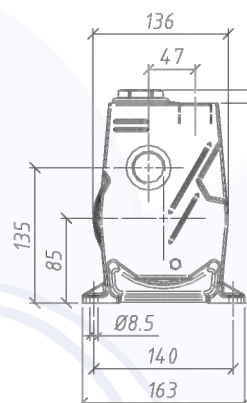
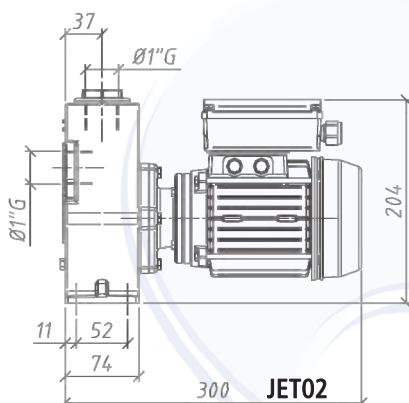
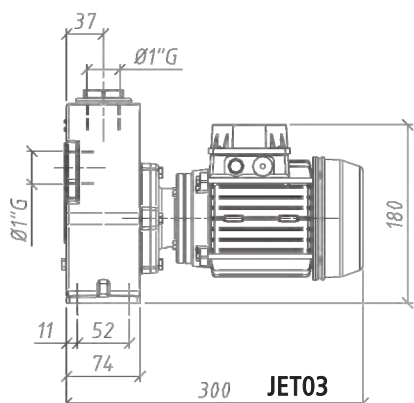
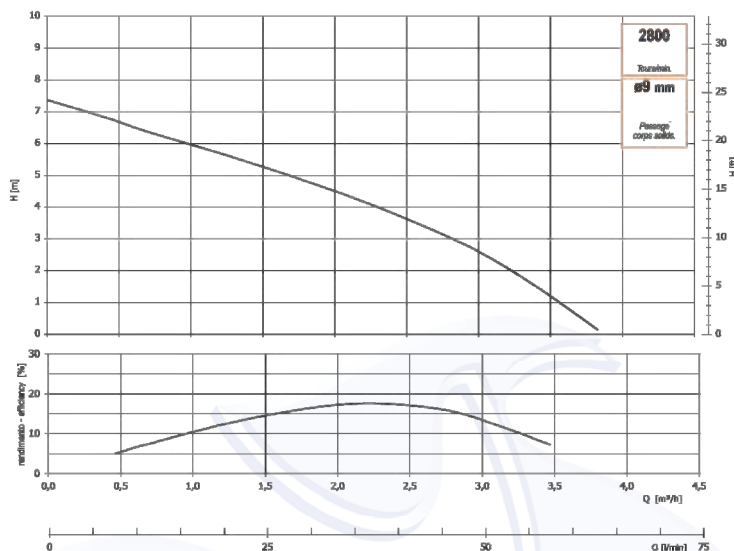
Garniture mécanique : céramique/ graphite / NBR

## CARACTÉRISTIQUES DE LA POMPE :

Pompe auto-amorçante monobloc avec turbine ouverte

Valve à clapet à l'aspiration

Hauteur d'aspiration maximale : 6 mètres



RÉFÉRENCE	TYPE	TENSION en VOLT	INTENSITÉ en AMPÈRE	PUISSANCE en kW	Ø MAXI PARTICULES ADMISSIBLES	Ø ASPIRATION REFOULEMENT	POIDS en Kg
JET02	monophasé	230	2,4	0,22	10 mm	1"	11
JET03	triphase	230 / 400	1,6 / 0,8	0,22	10 mm	1"	11

