



> ÉLECTROPOMPE À PALETTES ÉQUIPÉE POUR FILTRATION HUILE HYDRAULIQUE FILTRO20

FILTRO20 moteur monophasé 230 Volts

Groupe filtrant composé d'une pompe volumétrique à palettes qui refoule l'huile à travers un filtre à cartouche. L'unité est pourvue d'un tuyau à spirale transparent à l'aspiration et au refoulement. L'engorgement du filtre est signalé par un manomètre installé sur la tête du filtre.

SECTEUR D'UTILISATION :

Filtration de particules en suspension dans de l'huile hydraulique.
Pour installations hydrauliques ou de lubrification de machines nécessitant de l'huile exempte d'impuretés.

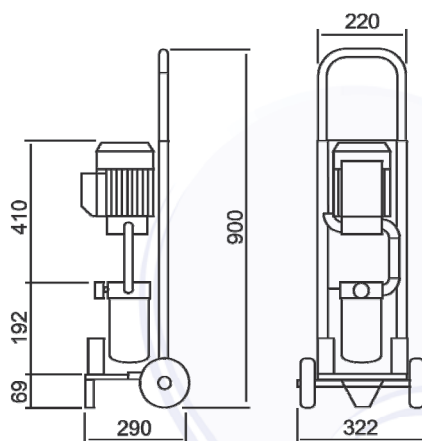
CARACTÉRISTIQUES DU GROUPE FILTRANT :

Pompe volumétrique à palettes
By-pass incorporé et réglable
Filtre à cartouche interchangeable
Manomètre pour signalisation de l'engorgement du filtre

Aspiration : tuyau souple de longueur 2 m
Refoulement : tuyau souple de longueur 2 m + tuyau rigide de longueur 50 cm

Débit de 25 à 30 l/mn selon l'engorgement du filtre
Hauteur d'aspiration maximale : 5 m
Température maximale du liquide à pomper : 60°C
Température ambiante de travail : de - 10°C à 60 °C
Bruit inférieur à 70 dB
Capacité de filtration : 10 µ
Viscosité de l'huile : de 10 à 500 Cst (mm²/s)

Protection IP55
Service continu



REFERENCE	PUISSANCE en kw	TYPE	TENSION en volt	DEBIT MAXI en m ³ /h	HMT MAXI en m	Ø ORIFICE	INTENSITE en ampère	POIDS en kg	FREQUENCE en Hertz
FILTRO20	0,75	Monophasé	230	1,5	60	1"	4,6	25	50