



# > COMPTEUR MÉCANIQUE À ENGRENAGES OVALES K700

K700 compteur mécanique pour gasoil

## SECTEUR D'UTILISATION :

Compteur volumétrique avec indicateur mécanique pour le contrôle de la distribution de gasoil pour équipements à haut débit.

## DESCRIPTIF :

Grâce à un système de mesurage à engrenages ovales, on obtient un niveau de précision élevée sur toute la plage de débit, ainsi que de faibles pertes de charges.

Étalonnable.

Raccord bridé des deux côtés.

Indicateur mécanique à roues avec compteur partiel effaçable à 4 chiffres et totalisateur à 7 chiffres non effaçable.

## COMPOSANTS :

Chambre de mesure : Aluminium

Engrenages ovales : Résine acétal

## CARACTÉRISTIQUES TECHNIQUES :

Débit : de 20 à 220 l/mn

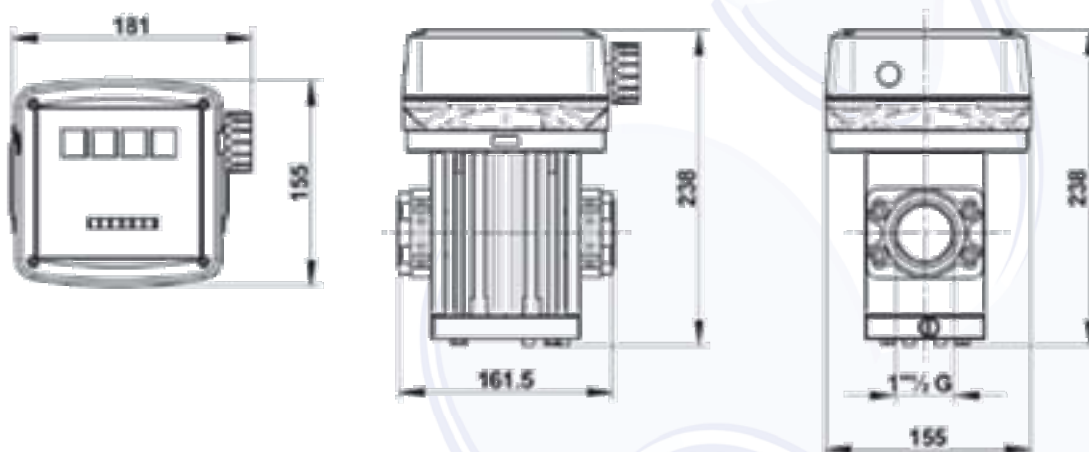
Répétitivité : 0,2 %

Précision :  $\pm 1$  % dans la plage de débit

Pression max d'exercice : 10 bars

Pression d'éclatement : 30 bars

Résolution : 0,1 litre



RÉF	POUR	PLAGE DE DÉBIT	ORIFICE	POIDS	PRESSION MAX	ENCOMBREMENT
K700	Gasoil	20 à 220 l/mn	1"1/2 BSP	5,8 kg	10 bars	240 x 240 x 275 mm