



# > COFFRETS DE DISTRIBUTION GASOIL POUR USAGE PRIVÉ

## COJEV2533A - COJEV5833A

COJEV2533A moteur monophasé 230 Volts  
COJEV5833A moteur monophasé 230 Volts

### SECTEUR D'UTILISATION :

Transfert de fuel et de gasoil  
Industrie, agriculture, travaux publics, ...

### CARACTÉRISTIQUES DE LA POMPE :

Pompe auto-amorçante à palettes  
By-pass incorporé  
Filtre incorporé dans la pompe  
Hauteur d'aspiration maximale : 5 m

### CARACTÉRISTIQUES DU MOTEUR :

Moteur asynchrone : 50 Hz  
Isolation classe F  
Protection : IP55

### COMPOSANTS DE LA POMPE:

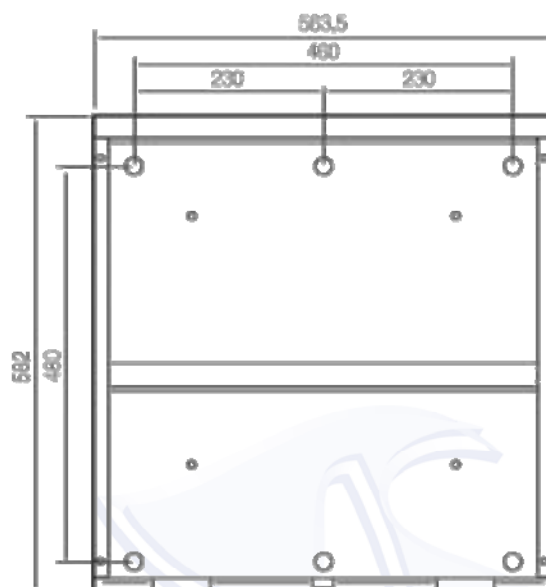
Corps de pompe : fonte  
Porte palettes : acier  
Palettes : delrin

### ÉQUIPEMENT :

1 borne carrossée  
1 compteur manuel 3 chiffres K33  
4 m de tuyau Ø 25  
1 pistolet de distribution automatique  
1 interrupteur marche / arrêt sur la pompe



COJEV5833A



REFERENCE	PUISSANCE en kW	TENSION en volt	INTENSITE en ampère	Ø ORIFICE	DEBIT MAX en m³/h	HMT MAXI en m	POIDS en kg
COJEV2533A	0,37	Mono 230	2,2	1"	3,4	15	21
COJEV5833A	0,75	Mono 230	4,6	1"	6	17	46,6

### ACCESSOIRES COMPLÉMENTAIRES :

Cartouche filtrant l'eau et les impuretés avec adaptateur 1"

Réf. : TUF460 (pour le coffret JEV2533A)

Réf. : TUF500 (pour le coffret JEV5833A)



Équipement aspiration  
Longueur standard 1 m  
Réf. : AS32

