



# > FILTRE SÉPARATEUR D'EAU / FILTRE À CARTOUCHE TUF460 / TUF500 - TUF700 / TUF800

**TUF460 - TUF500** filtre séparateur d'eau  
**TUF260HS - TUF300HS** cartouche de remplacement

## SECTEUR D'UTILISATION :

Protection des moteurs qui utilisent du gasoil par une cartouche à absorption d'eau afin de séparer et d'absorber l'eau éventuellement contenue dans le gasoil.

Le filtre engorgé doit être remplacé.

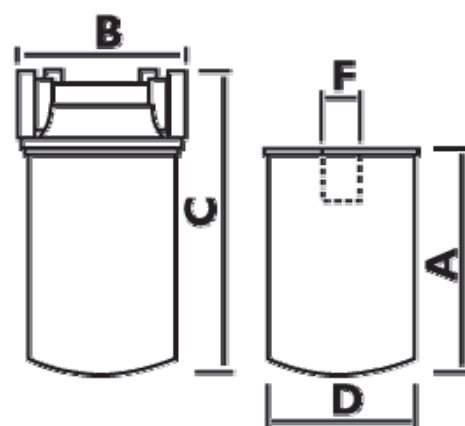
## CARACTÉRISTIQUES TECHNIQUES :

Capacité filtrante : 30 µm / 10 µm  
Pression maxi d'exercice : 3,5 bars  
Pression d'éclatement : 10 bars  
Débit :

- **TUF460** et cartouche de remplacement **TUF260HS** : 70 l/mn
- **TUF500** et cartouche de remplacement **TUF300HS** : 150 l/mn



TUF460



REF	A	B	C	D	F
<b>TUF460</b>	220 mm	100 mm	280 mm	95 mm	1" 12 UNF
<b>TUF500</b>	275 mm	171 mm	340 mm	120 mm	1"1/2 16 UNF



TUF260HS



**TUF200H**  
Adaptateur pour filtre (TUF260HS)  
Orifice 1" F

**TUF700 - TUF800** filtre à cartouche avec récipient transparent  
**TUF350HS - TUF360HS** cartouche de remplacement

## SECTEUR D'UTILISATION :

Peut être installé à l'aspiration ou au refoulement.  
Constat de la quantité d'impuretés ou d'eau retenues grâce au récipient transparent.

Une soupape de pied du récipient permet de purger l'eau ou la saleté qui s'est déposée.

Le filtre encrassé doit être remplacé.

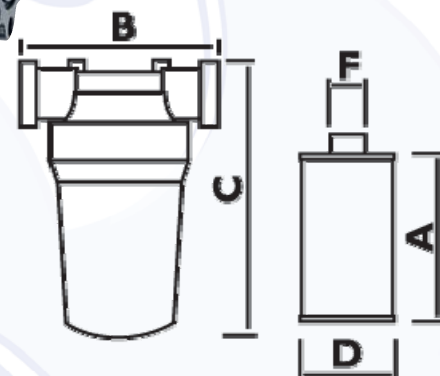
## CARACTÉRISTIQUES TECHNIQUES :

Capacité filtrante : 5 µm (30 eau)  
Pression maxi d'exercice : 5 bars  
Débit :

- **TUF700** et cartouche de remplacement **TUF350** : 70 l/mn
- **TUF800** et cartouche de remplacement **TUF360** : 100 l/mn



TUF700



REF	A	B	C	D	F
<b>TUF700</b>	110 mm	171 mm	270 mm	100 mm	1" BSP M
<b>TUF800</b>	155 mm	171 mm	270 mm	100 mm	1" BSP M



TUF350