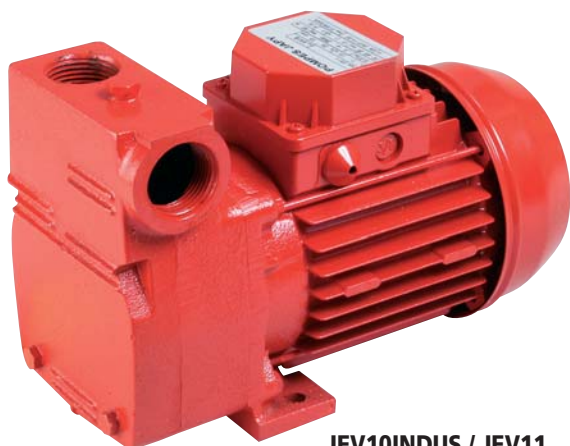




> POMPES ÉLECTRIQUES GASOIL JEV10INDUS / JEV10DOM / JEV11



JEV10INDUS / JEV11



JEV10DOM

COMPOSANTS :

Corps de pompe : fonte

Turbine : laiton

CARACTÉRISTIQUES DE LA POMPE :

Hauteur d'aspiration maximale : 6 m

Débit maximum : 2,2 m³/h

Pression maximale : 2 bars

Ø aspiration & refoulement : 1"

Poids : 9 Kg

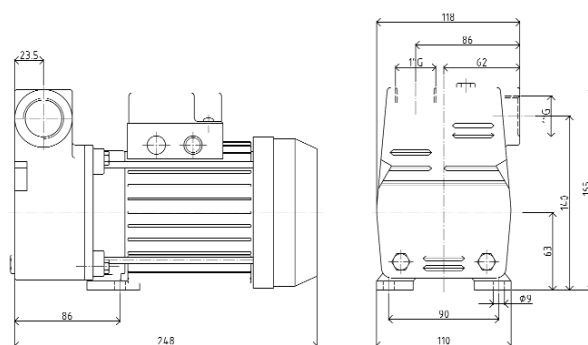
By-pass incorporé sur pompe avec moteur monophasé

CARACTÉRISTIQUES DU MOTEUR :

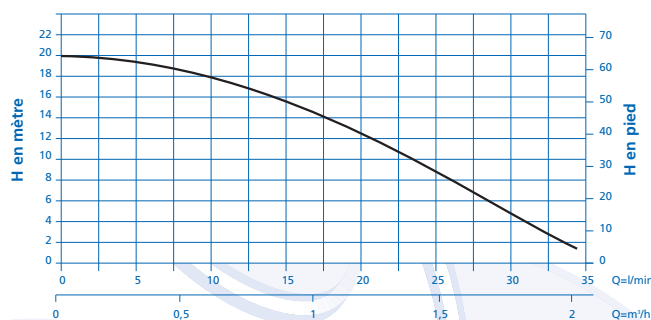
Fréquence : 50 Hz

Protection : IP44

Option : pompe bi-fréquences (50/60 Hz), tropicalisée



RÉFÉRENCE	TYPE	PUISSANCE EN KW	TENSION EN VOLT	INTENSITÉ EN AMPÈRE	VITESSE DE ROTATION
JEV10	Monophasé	0,37	230	2,4	2800 tr/mn
JEV11	Triphasé	0,37	230	1,6	2800 tr/mn
JEV11	Triphasé	0,37	400	0,8	2800 tr/mn



ACCESSOIRES COMPLÉMENTAIRES :

Équipement aspiration
Longueur standard 1 m
Réf. : AS32

Compteur
Réf. : K33

Équipement refoulement
Longueur standard 4 m
Réf. : RF25

Option : pistolet automatique

Cartouche filtrant l'eau
et les impuretés
Réf. : TUF460

