



JEV40 moteur monophasé 230 Volts  
JEV41 moteur triphasé 230 / 400 Volts

### SECTEUR D'UTILISATION :

JEV40 : Transfert de gasoil ou d'huile fluide

JEV41 : Transfert de gasoil ou d'huile jusqu'à 5000 Cst

Remplissage et vidange de carter réducteur, transfert de cuve, circulation de refroidissement, ...

### CARACTÉRISTIQUES DE LA POMPE :

Pompe volumétrique auto-amorçante

By-pass incorporé

Hauteur d'aspiration maximale : 4,5 m

Température maximum du liquide pompé : 90° C

Pression : 10 kg/cm<sup>2</sup>

Poids : 10 kg

Moteur 50 Hz

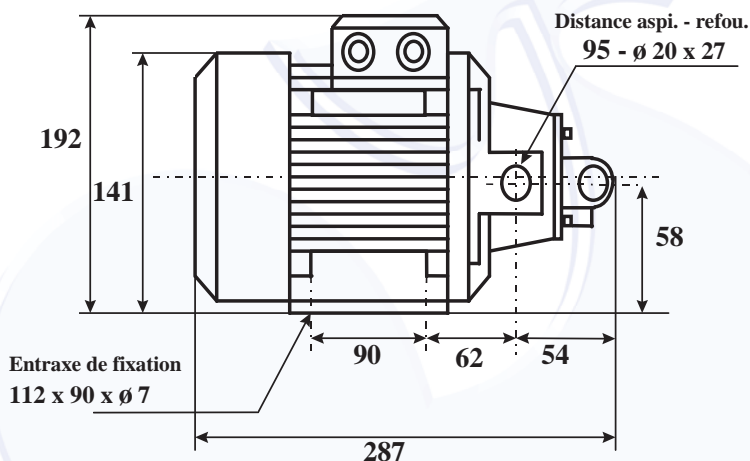
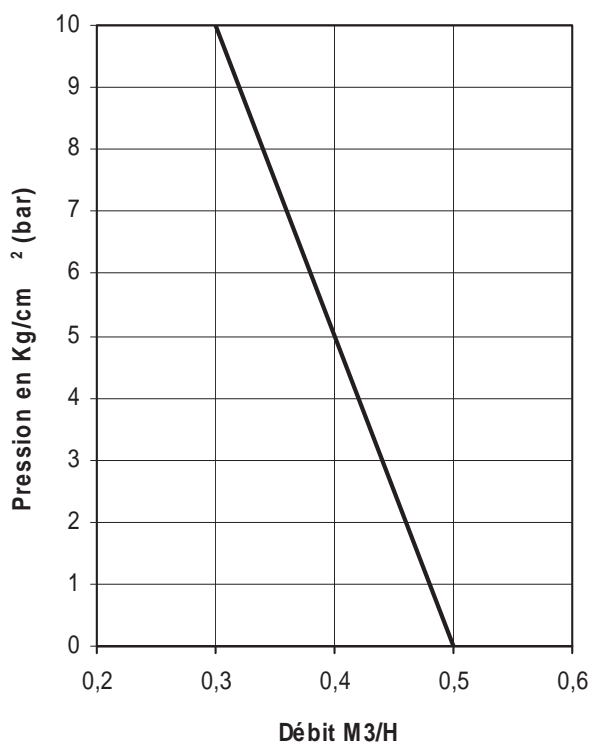
Protection : IP55



### COMPOSANTS :

Corps de pompe : fonte

Engrenages : acier



REFERENCE	Ø ASPIRATION ET REFOULEMENT	PUISSANCE en kw	TENSION en volt	INTENSITE en ampère	VITESSE DE ROTATION	DEBIT MAXI en m <sup>3</sup> /h
JEV40	3/4"	0,37	Mono 230	3,8	1450 tr/mn	0,5
JEV41	3/4"	0,37	Tri 230/400	2,5 / 1,5	1450 tr/mn	0,5