



PC-AL moteur triphasé 400 Volts

SECTEUR D'UTILISATION :

Pour le pompage d'eaux boueuses, sableuses. Assèchement des excavations. Chantiers, travaux publics, agriculture,...

CARACTÉRISTIQUES DE LA POMPE :

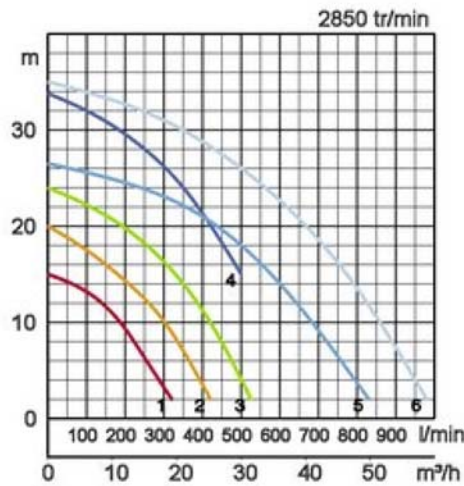
Température du liquide pompé : de 0 à 40 °C
 Ø de granulométrie maxi : 8,5 mm
 Pompe équipée d'un câble en 10 m ou 20 m selon modèle
 Sortie filetée de Ø 50 mm à Ø 80 mm selon modèle
 Agitateur en option

CARACTÉRISTIQUES DU MOTEUR :

Fréquence : 50 Hz
 Vitesse de rotation : 3000 tr/mn
 Protection par ipsotherm
 Étanchéité par double garniture mécanique

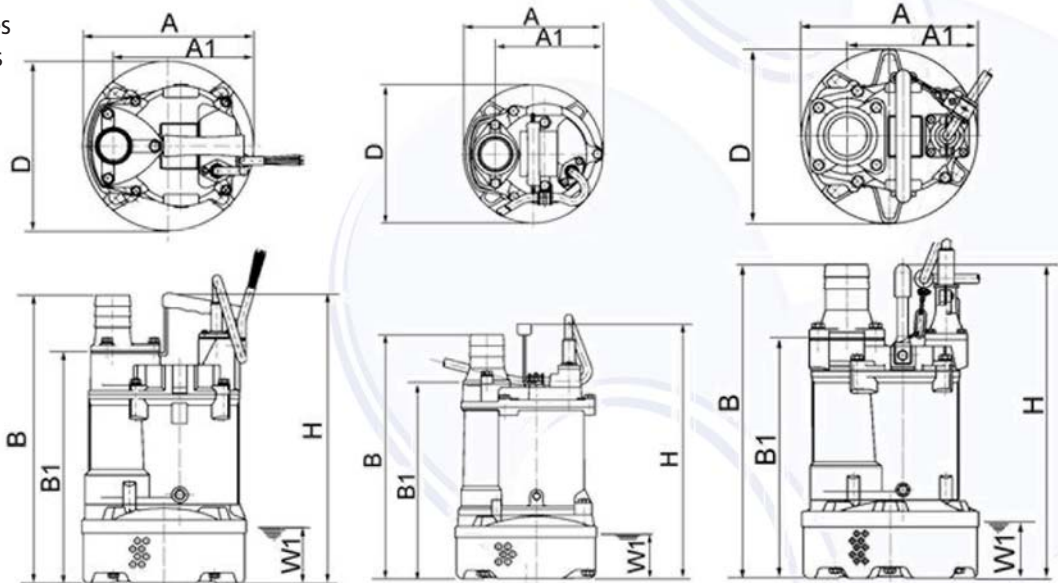
COMPOSANTS :

Corps de pompe : aluminium
 Corps du moteur : aluminium
 Arbre moteur : inox



Différents modèles possibles :

Puissance de 0,75 à 5,5 kW
 Intensité de 1,8 à 11 ampères
 HMT maxi de 15 à 35 mètres
 Débit maxi jusqu'à 36 m³/h



	A	A1	B	B1	D	H	W1		A	A1	B	B1	D	H	W1		A	A1	B	B1	D	H	W1
4	285	211	510	387	285	510	90	1	200	155	353	281	200	369	65	2	240	187	392	310	240	396	80
5	285	211	510	387	285	510	90									3	240	187	412	330	240	416	80
6	300	229	545	422	300	545	90																

