



> ENROULEUR POUR TUYAU GASOIL ET ESSENCE 2298 / 2305 / 2307 / 2308 / 7501 / 7502

2305 - 2307 enrouleur nu
2298 - 2308 - 7502 enrouleur avec tuyau pour gasoil
7501 enrouleur avec tuyau pour essence

SECTEUR D'UTILISATION :

Une conception soignée a permis de limiter les pertes de charges, et de faciliter son utilisation, même avec des pompes à haut débit.

CARACTÉRISTIQUES TECHNIQUES :

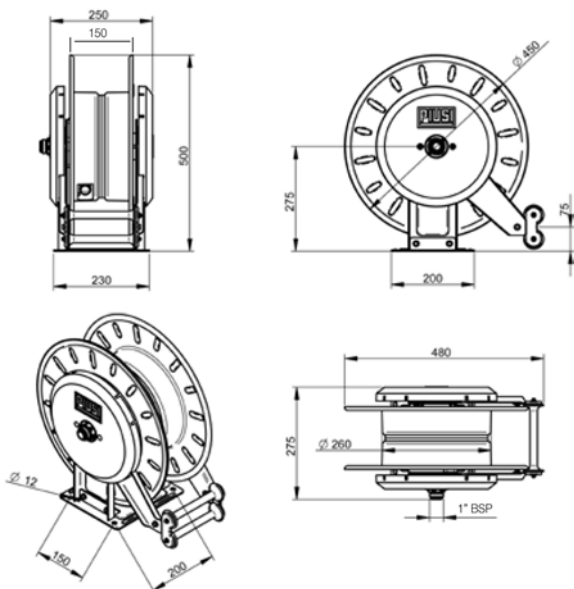
Pertes de charges réduites
Sécurisation des tambours par des protections latérales qui évitent tout contact accidentel avec les mains
Pivot réglable pour faciliter le positionnement en fonction des besoins



2307



2298



| REF | DESIGNATION | LIQUIDE | PRESSION | CAPACITE | RACCORD | POIDS | PERTES DE CHARGES |
|------|-----------------------------------|---------|----------|----------|---------|-------|--------------------|
| 2307 | Enrouleur NU pour tuyau Ø 20 | Gasoil | 10 bars | 14 m | 3/4" | 18 kg | 0,15 bar (60 l/mn) |
| 2305 | Enrouleur NU pour tuyau Ø 25 | Gasoil | 10 bars | 10 m | 1" | 18 kg | 0,2 bar (80 l/mn) |
| 2308 | Enrouleur AVEC 10 m de tuyau Ø 20 | Gasoil | 10 bars | 10 m | 3/4" | 22 kg | 0,7 bar (60 l/mn) |
| 7501 | Enrouleur AVEC 10 m de tuyau Ø 20 | Essence | 10 bars | 10 m | 1" | 27 kg | 0,7 bar (80 l/mn) |
| 2298 | Enrouleur AVEC 10 m de tuyau Ø 25 | Gasoil | 10 bars | 10 m | 1" | 26 kg | 0,7 bar (80 l/mn) |
| 7502 | Enrouleur AVEC 15 m de tuyau Ø 25 | Gasoil | 10 bars | 15 m | 1" | 27 kg | 0,8 bar (80 l/mn) |

ACCESSOIRES COMPLÉMENTAIRES :

Pivot pour enrouleur
Réf. : 2304

