



# > ÉLECTROPOMPES POUR EAU DOUCE ET EAU DE MER

## JET02BZ / JET03BZ / JET10BZ / JET11BZ / JET14BZ / JET15BZ

JET02BZ / JET10BZ / JET14BZ moteur monophasé 230 Volts

JET03BZ / JET11BZ / JET15BZ moteur triphasé 400 Volts

### SECTEUR D'UTILISATION :

Pompe indiquée pour l'eau douce et l'eau de mer

### CARACTÉRISTIQUES DE LA POMPE :

Pompe auto-amorçante monobloc en bronze, avec bac d'amorçage, à remplir avant toute utilisation

Turbine ouverte

Clapet à bâtant à l'aspiration

Hauteur d'aspiration maximale : 6 m

Température maximale du fluide : 70 °C

### COMPOSANTS :

Corps de pompe : bronze

Corps valve : bronze

Turbine : bronze

Arbre moteur : inox 316

Garniture : charbon / Alumine

### CARACTÉRISTIQUES DU MOTEUR :

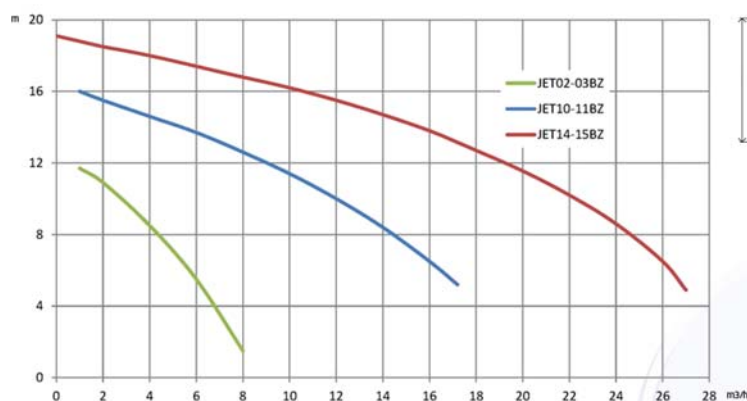
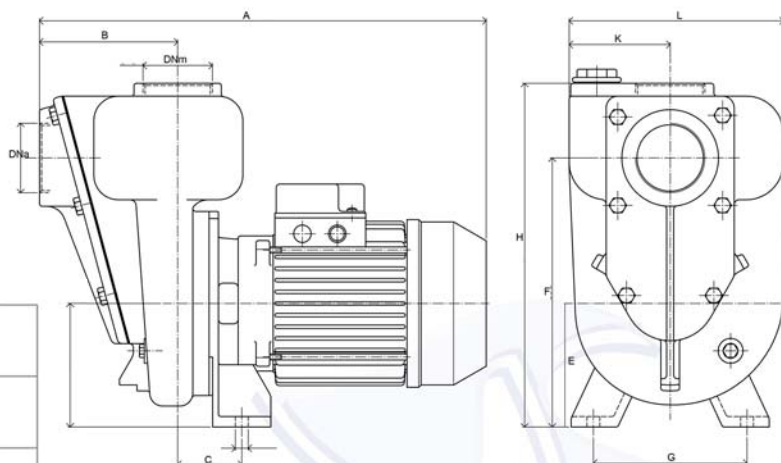
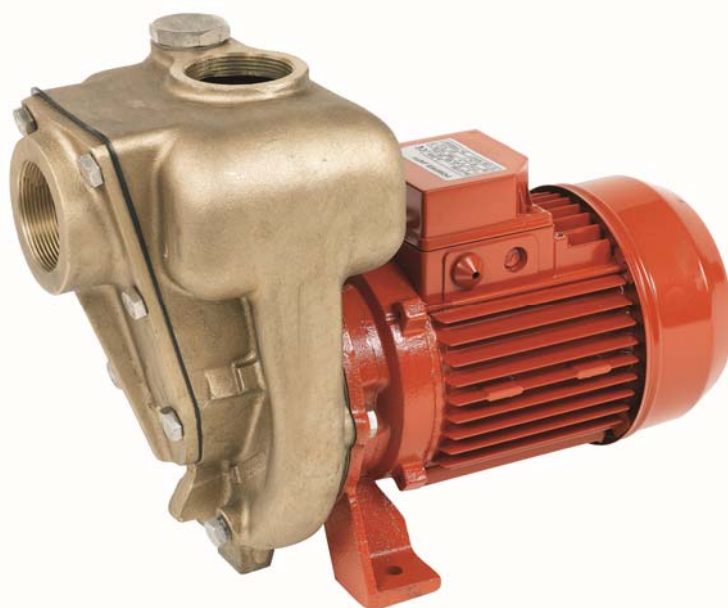
Protection IP54

Isolement classe F

Service continu

Fréquence : 50 Hz

Vitesse de rotation : 2800 tr/min



REF	A	B	C	E	F	G	H	K	L	Dna	Dnm
JET02BZ / JET03BZ	335	104	51	92	229	110	283	82	190	1" G	1" G
JET10BZ / JET11BZ	372	104	51	92	229	110	283	82	190	1"1/2 G	1"1/2 G
JET14BZ / JET15BZ	415	120	55	106	232	132	300	87	185	2" G	2" G

REFERENCE	TENSION	PUISSANCE	INTENSITE	TAILLE PARTICULES	DÉBIT MAX	HMT MAX	POIDS
JET02BZ	Mono 230 V	0,37 KW	2,9 A	6 mm	8 m³/h	12 m	19 kg
JET03BZ	Tri 400 V	0,37 KW	1,6 A	6 mm	8 m³/h	12 m	19 kg
JET10BZ	Mono 230 V	0,75 KW	6,2 A	8,5 mm	19 m³/h	17 m	20,5 kg
JET11BZ	Tri 400 V	0,75 KW	1,8 A	8,5 mm	19 m³/h	17 m	20,5 kg
JET14BZ	Mono 230 V	1,5 KW	9 A	16 mm	29 m³/h	19 m	25 kg
JET15BZ	Tri 400 V	1,5 KW	4 A	16 mm	29 m³/h	19 m	25 kg