



> COMPTEUR/DÉBITMÈTRE ÉTALONNABLE ATEX ID-JAPYTEX

ID-JAPYTEX compteur/débitmètre étalonnable ATEX II 2 G Ex ia IIB T4 Gb



SECTEUR D'UTILISATION :

Compteur numérique à turbine, satisfaisant aux exigences ATEX, pour gasoil, essence et kérosène.
Instrument idéal de mesure et de gestion d'un distributeur.

Cet équipement est classé II 2 G Ex ia IIB T4 Gb, conformément à la directive 94/9/CE

DESRIPTIF :

Compteur pour fluides à faible viscosité avec système de mesure à turbine.
S'installe en ligne, à l'extrémité du tuyau de refoulement, ou directement sur le pistolet.
Instrument résistant grâce à un corps robuste et à une carte électronique scellée.
Microprocesseur alimenté par 2 piles longue durée.
Compteur réversible.
Afficheur orientable.



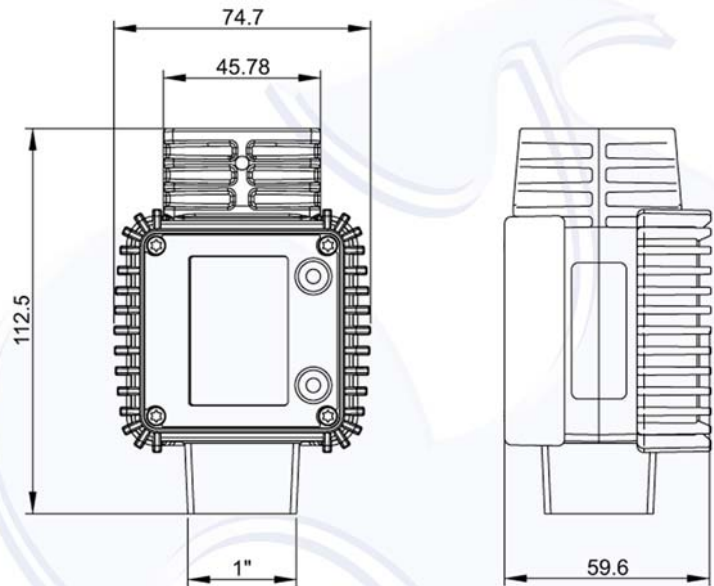
COMPOSANTS :

Matériaux en contact avec le liquide : aluminium, PA12 (polyamide 12), PBT (poly téréphtalate de butylène), céramique

CARACTÉRISTIQUES TECHNIQUES :

Précision : $\pm 1\%$ dans la plage de débit
Répétabilité : 0,2 %
Débit : de 7 à 120 l/mn
Pertes de charge : $< 0,03$ bar (120 l/mn avec du gasoil)
Température d'utilisation : de -10°C à $+50^{\circ}\text{C}$

Système de mesure à turbine
Étalonnable
Orifices : 1" M/F
Poids : 0,50 kg



RÉF	PLAGE DE DÉBIT	ORIFICE	POIDS	PRESSION MAX	PERTES DE CHARGE
ID-JAPYTEX	7 à 120 l/mn	1" M BSP - 1" F BSP	0,50 kg	20 bars	0,03 bar