



# > COMPTEUR/DÉBITMÈTRE POUR ADBLUE K24-ADBLUE

K24-ADBLUE compteur/débitmètre pour ADBLUE

## SECTEUR D'UTILISATION :

Compteur numérique à turbine pour le transfert d'ADBlue et d'eau.

ADBlue : Solution aqueuse d'urée à 32,5 % utilisée dans le processus de réduction catalytique sélective (SCR) qui réduit les oxydes d'Azote dans le système d'échappement des véhicules, soit un camion, un bus, un tracteur, un autocar, une camionnette.

## DESRIPTIF :

S'installe en ligne, à l'extrémité du tuyau de refoulement, ou directement sur le pistolet.  
L'écran tourne sur 4 positions.  
Carte électronique avec écran à cristaux liquides.

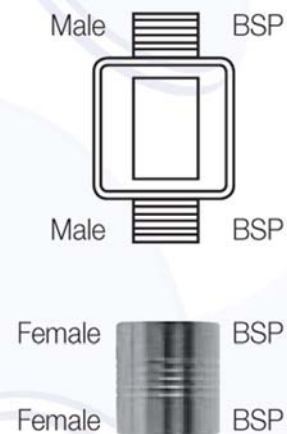
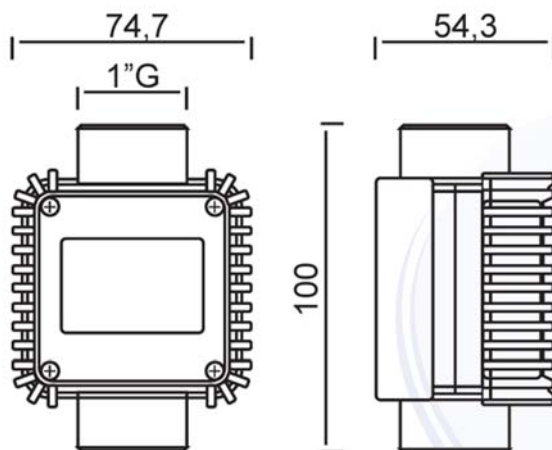
## COMPOSANTS :

Corps : Polyamide renforcé  
Turbine : Polypropylène

## CARACTÉRISTIQUES TECHNIQUES :

Débit : de 10 à 120 l/mn  
Pression : 10 bars

Système de mesure à turbine  
Orifices : 1" BSP  
Poids : 0,4 kg



RÉF	MATÉRIAUX	PLAGE DE DÉBIT	ORIFICE	POIDS	PRESSION MAX
K24-ADBLUE	Polyamide - polypropylène	10 à 120 l/mn	1" BSP	0,4 kg	10 bars